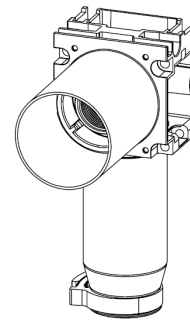


# Monteringsanvisning

## Värmepumpsdosa

Värmepumpsdosa G20-Ri20 RSK 189 21 23



**PURMO**

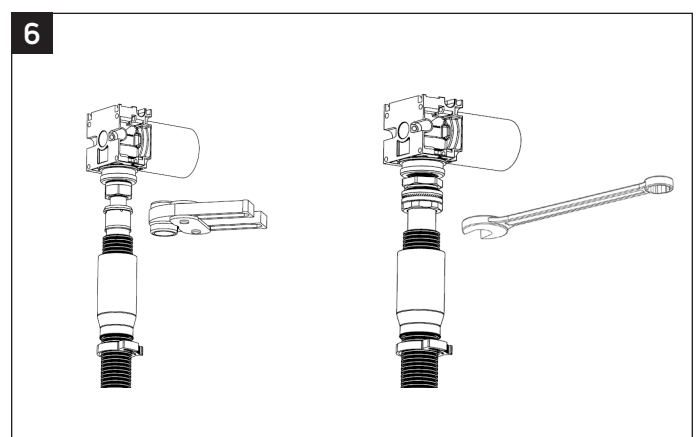
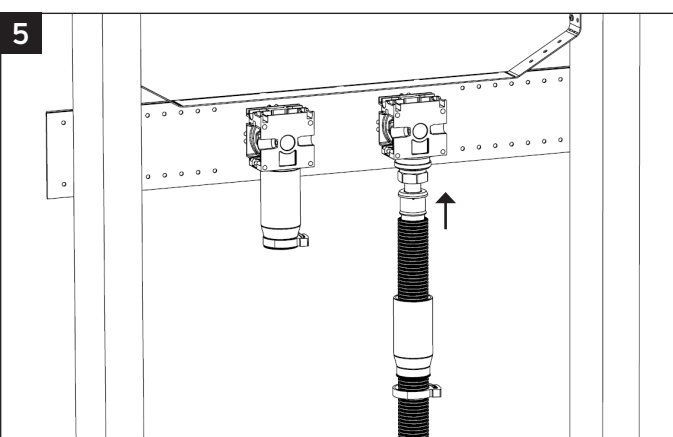
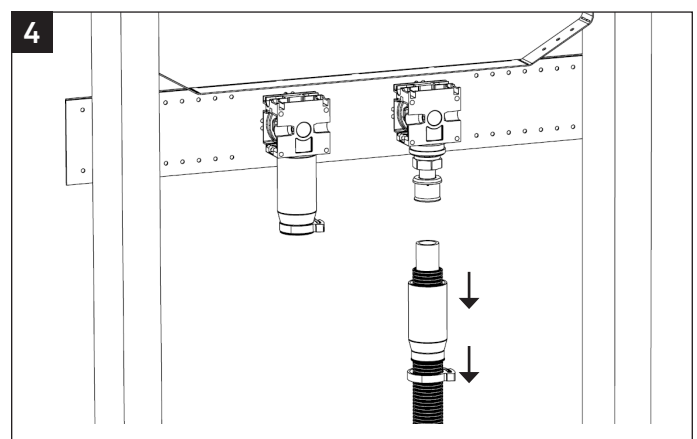
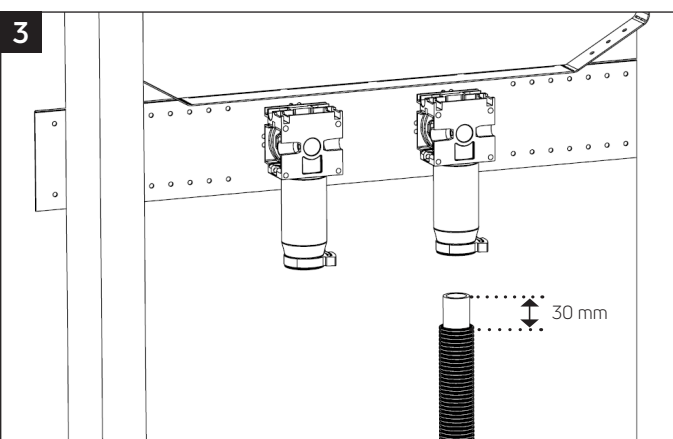
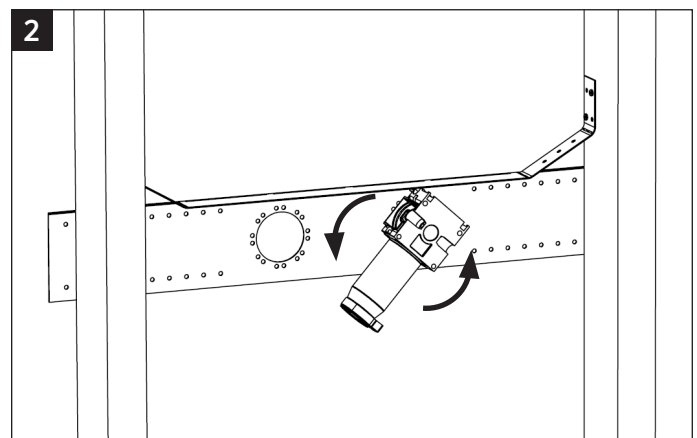
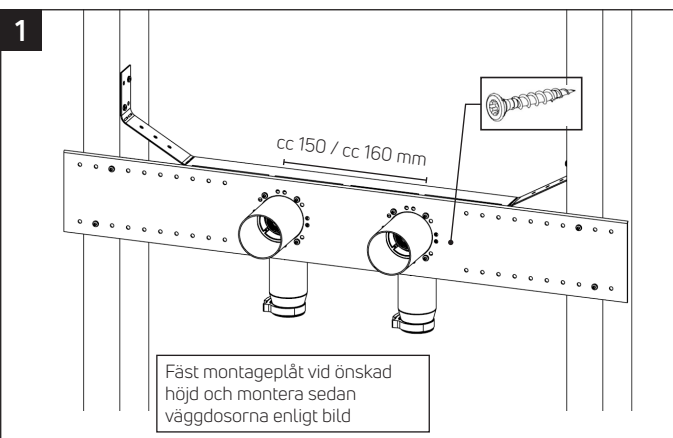
order@purmo.se  
www.purmogroup.com  
Florettgatan 20, Helsingborg  
SE-254 67, Sweden  
042 - 15 30 00

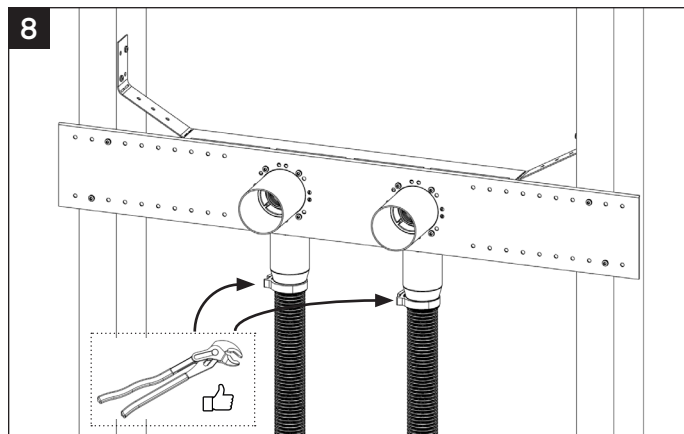
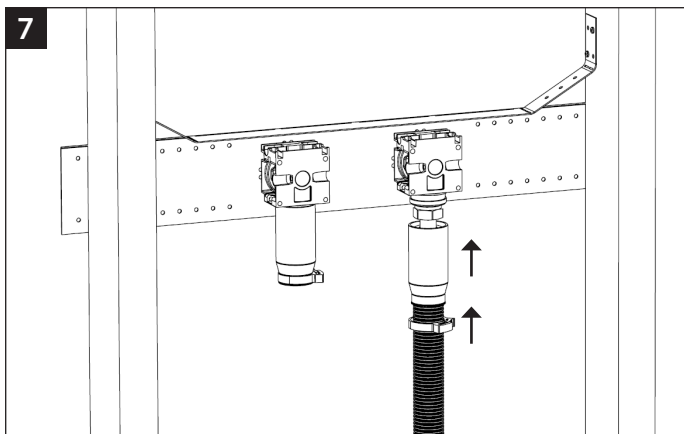
### ⚠ TÄNK PÅ ATT

- Rekommenderad håldiameter är 55-57 mm.
- Väggdosan ska kapas 6 mm utanför färdig vägg.
- Installationen ska utföras enligt Branschregler Säker Vatteninstallation.

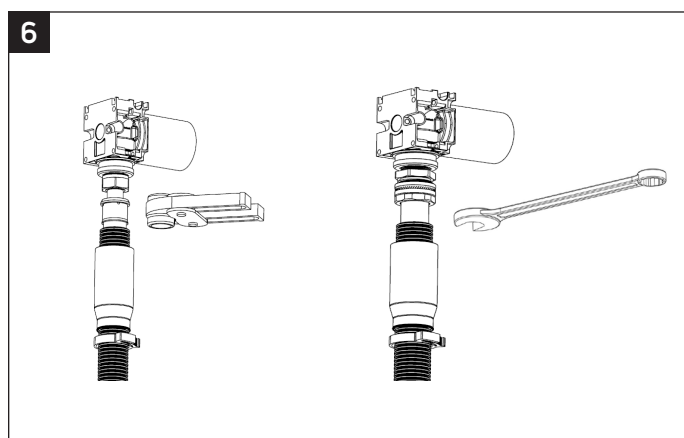
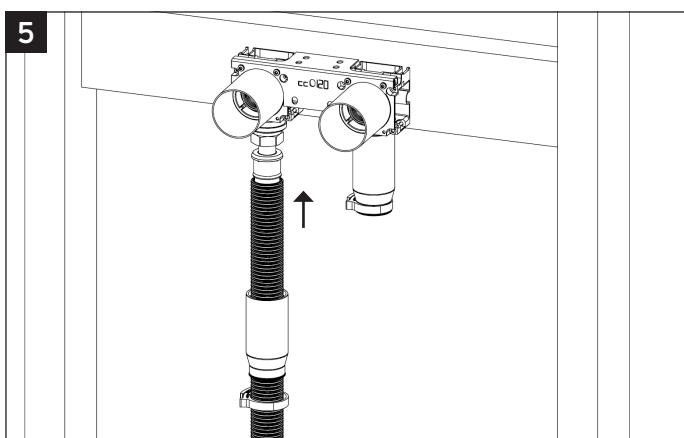
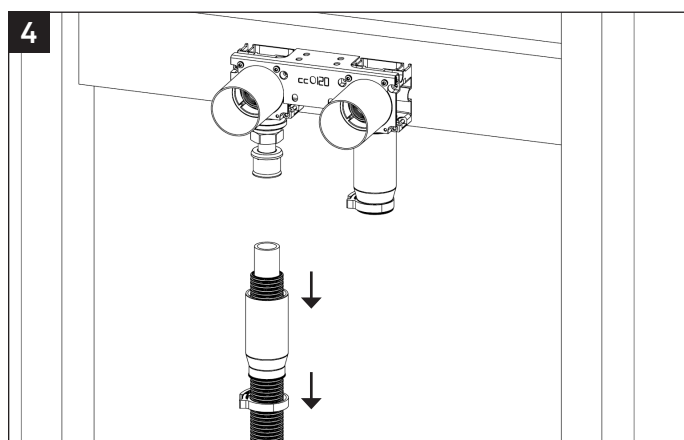
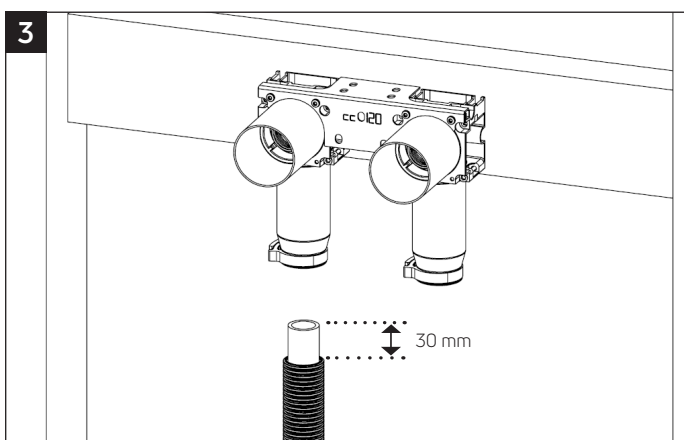
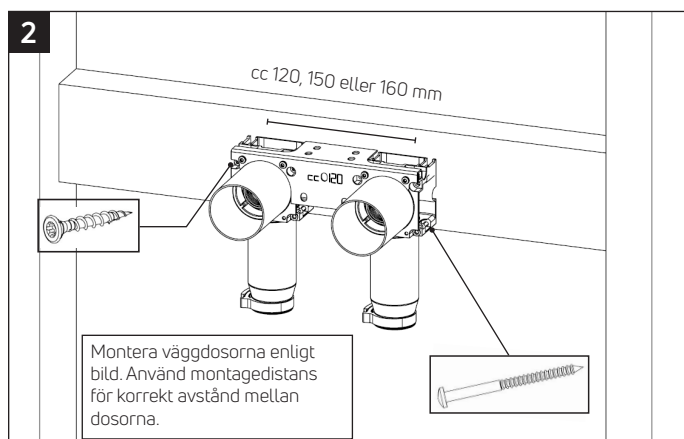
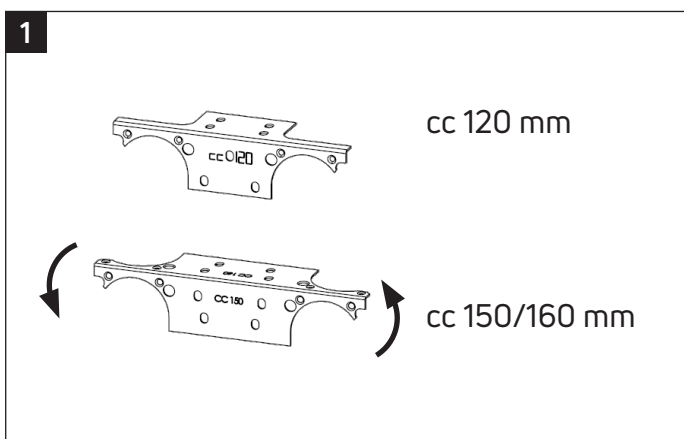
- För korrekt horisontell och vertikal placering, följ gällande installationsanvisning för den utrustning som ska installeras.
- Montagetillbehör finns på sista sidan i anvisningen.
- Används med Purmo Multisystem rör.

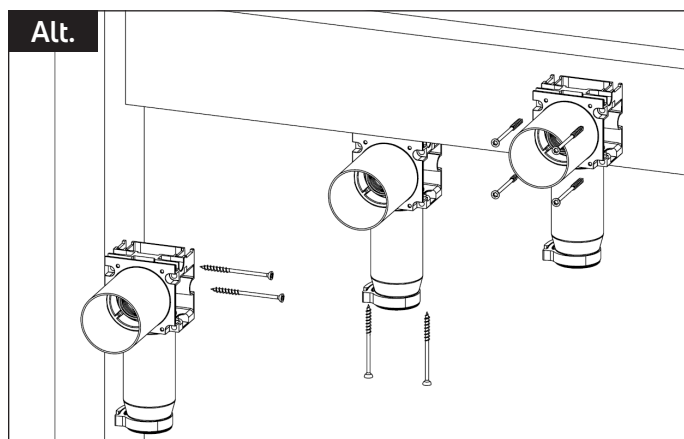
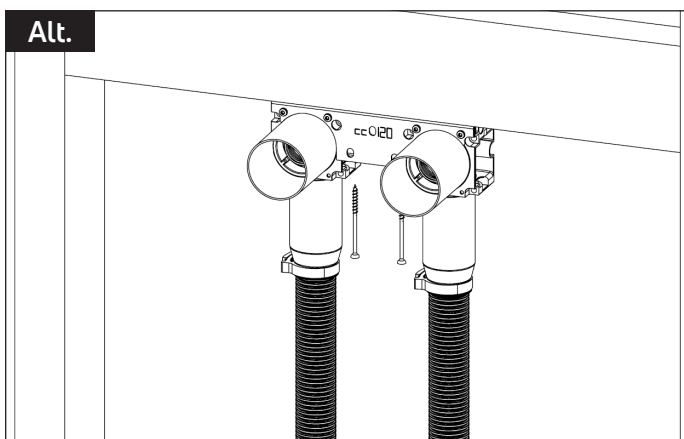
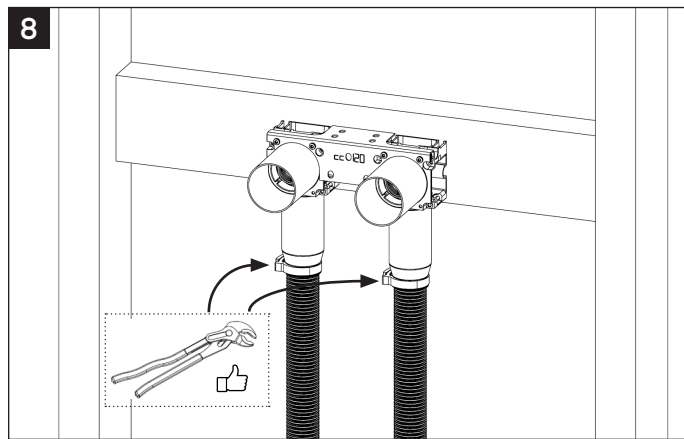
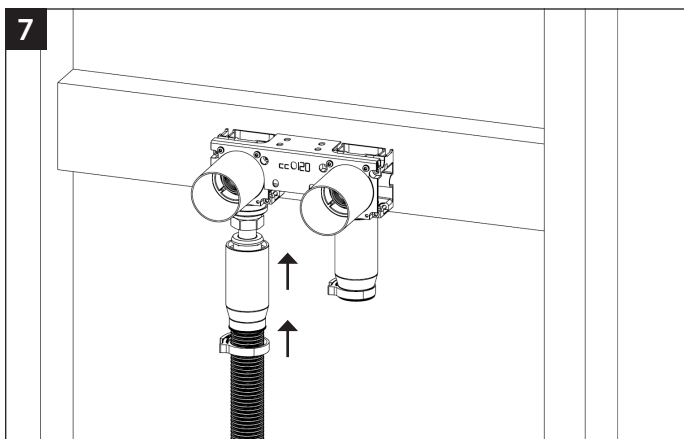
### MONTERING MED MONTAGEPLÅT



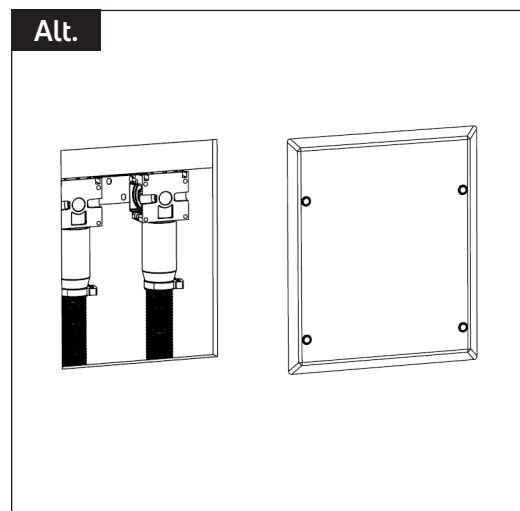
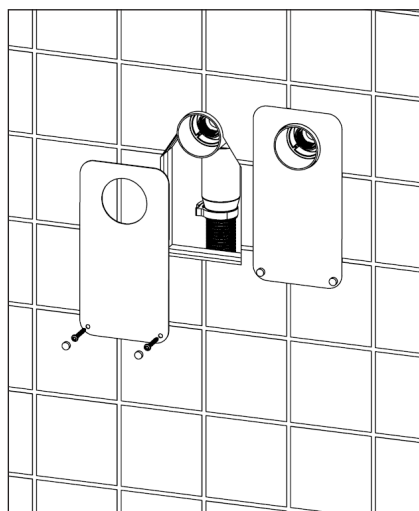
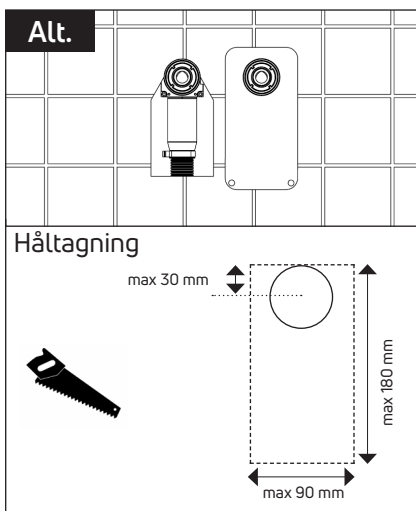


**MONTERING MED MONTAGEDISTANS**



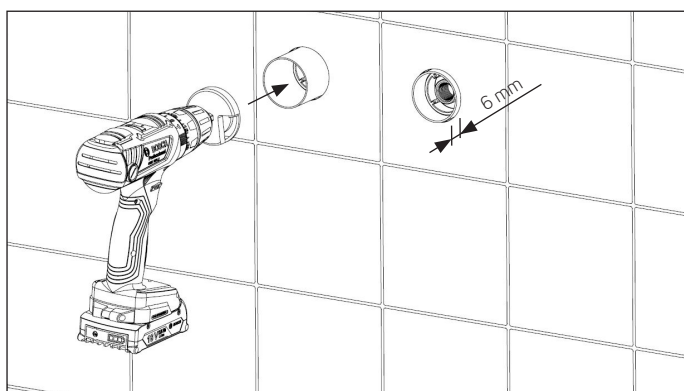


### INSPEKTIONS-/SERVICELUCKA - GÄLLER ENDAST TAPPVATTENSYSTEM

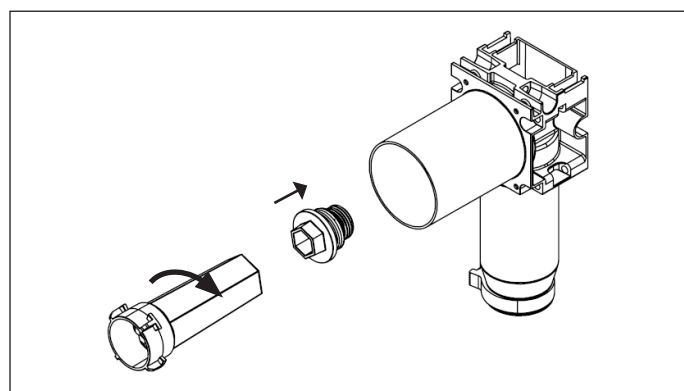


**!** Inspektionsslucka ska ej installeras i vägg med tätskikt.

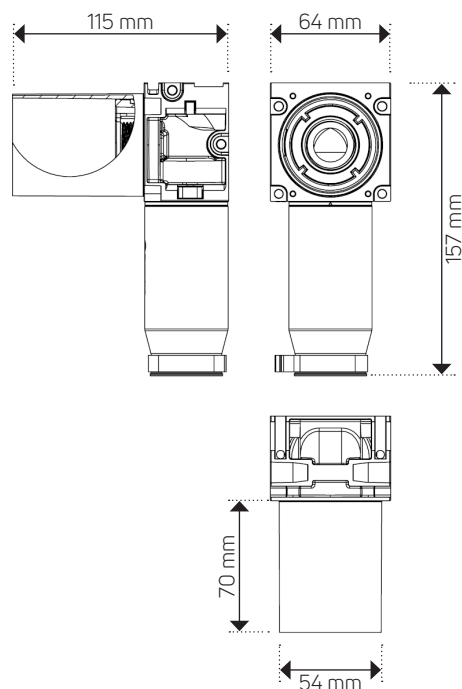
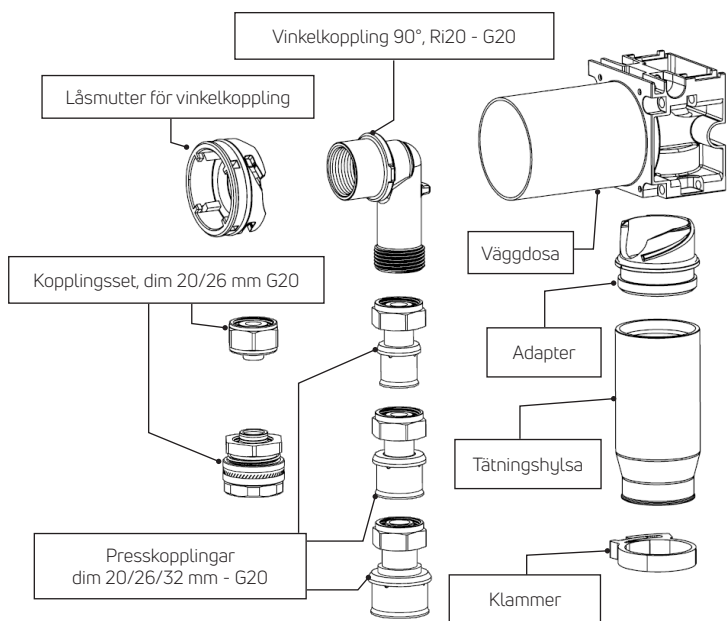
### DOSFRÄS



### MONTERING AV PROVTRYCKNINGSPROPP



## INGÅENDE DETALJER/MÅTT



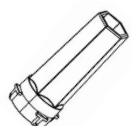
## TILLBEHÖR



### Fräsverktyg

För anpassning av väggenomföringens längd. Ger 6 mm utstick ur färdig vägg. Används med skruvdragare.

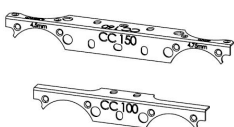
Artikel	Info	RSK
Fräsverktyg		387 80 50



### Dosnyckel

För montering och demontering av provtryckningspropp samt demontering och montering av låsmutter för vinkelkoppling vid eventuellt rörbyte.

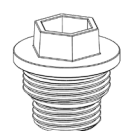
Artikel	Info	RSK
Dosnyckel		189 21 05



### Montagedistanser

Distanser för att få till ett fixerat avstånd mellan 2 st väggdosor. CC 150/160 mm respektive cc 120 mm.

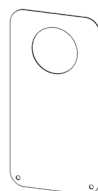
Artikel	Info	RSK
Montagedistans	cc 150, 160 mm, vändbar	189 21 07
Montagedistans	cc 120 mm	189 21 06



### Provtryckningspropp

För användning vid provtryckning av tappvattensystem. Monteras i dosan med hjälp av dosnyckel 77710.

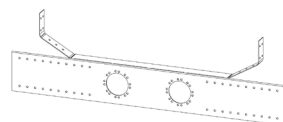
Artikel	Info	RSK
Provtryckningspropp	Endast för Purmo väggdosor	188 55 88



### Inspektionslucka

Inspektionslucka för användning med värmepumps-dosa i tappvattensystem. Monteras på färdigt ytskikt.

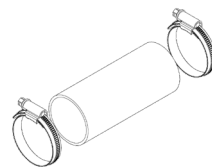
Artikel	RSK
För tappvattensystem	189 21 25



### Montageplåt

Används vid montering mellan stående träreglar. Anpassning av sidostöd beroende på cc-mått mellan reglar.

Artikel	RSK
cc 150 mm, längd 700 mm	299 30 58
cc 160 mm, längd 700 mm	299 30 59



### Tätning 42 mm

Kit för att ansluta skyddsror 42 mm till värmepumpsdosan. Vid användning av 32 mm RiR.

Artikel	RSK
Tätningshylsa 42 mm, kit	189 21 29

## TRYCK- OCH TÄTHETSKONTROLL

För tappvattensystem utförs kontroll med vatten av dricksvattenkvalitet som tryckmedium. Efter tryck- och täthetskontroll med vatten ska systemet genast tas i drift, eller tömmas helt på vatten. Kontroll utförs enligt §6.2 Tryck- och täthetskontroll enligt branschregler Säker Vatteninstallation, Tryck- och täthetskontroll av plaströrssystem eller blandade plast- och metallrörssystem.