

MULTISYSTEM RÖR-I-RÖR-SYSTEM

Monteringsanvisningen omfattar installation av tappvatten- och värmesystem med produkter inom rör-i-rörssystemet Purmo MultiSystem™. Produkterna i denna monteringsanvisning är provade och godkända för användning tillsammans.

INNEHÅLL

Allmän information.....	sid 1
Bockning av rör.....	sid 2
Presskopplingar.....	sid 2
Klämringskopplingar.....	sid 3
Förläggning av rör.....	sid 4
Fördelare och fogar.....	sid 6
Upphängning av rör.....	sid 6
Expansionsupptagande konstruktioner.....	sid 7
Tryck- och täthetskontroll.....	sid 7
Utbyte av medierör.....	sid 8

ALLMÄN INFORMATION

Monteringsanvisningen omfattar installation av tappvatten- och värmesystem med följande rör:

- Purmo MultiSystem™ PEXc Syrediffusionstätt femskiktör
- Purmo MultiSystem™ PE-RT/AL/PE-RT Kompositör uppbyggt av ett inre och yttre skikt av PE-RT samt ett aluminiumskikt placerat i mitten av röret.

Rören är avsedda för användning i kyl- och värmesystem, samt tappvattensystem (arbetstemp. 70°C, kortvarig maxtemp. 95°C, 10 bar, enligt RISE TG C901019).

En komplett systemförteckning över ingående produkter i Purmo rör-i-rörssystem finns att hämta på www.purmo.se/systemfor-teckning-purmo-multisystem.pdf. På hemsidan finns även separata monteringsanvisningar för rör-systemets ingående produkter.

Detta rör-i-rör-system, med ingående komponenter enligt systemförteckningen, är provat och godkänt enligt NT VVS 129 samt Sintef Testmetod för skyddsror.

Purmo MultiSystem™ är typgodkänt av RISE. Typgodkännandebevis C901019 gäller Purmo MultiSystem™ PEXc och typgodkännandebevis C901020 gäller Purmo MultiSystem™ PE-RT/AL/PE-RT.

Typgodkännandena omfattar hela rör-systemen, dvs. rören i kombination med kopplingar för Purmo MultiSystem™.

Märkning av rör

Exempel på rörmärkning:

"PEXc 5-layer pipe 16x2 with oxygen diffusion barrier acc. DIN 4726 Class 1-4 Pmax 10 bar Class 5 Pmax 8 bar acc. to ISO EN 21003 Toper. 70°C Tmax 95°C Made in Germany 45197 WA-number"

Ovanstående rörmärkning förklaras nedan.

Text	Förklaring
5-layer pipe	Röruppbyggnad
16x2	Dimension (mm)
diffusion barrier acc. DIN 4726	Information om syrediffusionsspärr
Class 1-4 Pmax 10 bar Class 5 Pmax 8 bar acc. to ISO EN 21003	Klassificering enligt ISO EN 21003
Toper. 70°C Tmax 95°C	Rörets arbetstemp. och maxtemp. enligt typgodkännande
45197 WA-number	Produktionskod

Purmo rör ska inte förvaras eller installeras på sådant sätt att de utsätts för direkt solljus. Inomhus ger fönsterglas tillräckligt skydd mot UV-strålning.

Externa komponenter

Purmo MultiSystem™ PEXc och PE-RT/AL/PE-RT-rör är provade och godkända för användning tillsammans med produkter från nedanstående leverantörer:

Vatette, Villeroy & Boch Gustavsberg AB
Väggkopplingssystem, väggenomföringssystem samt klämringkopplingar för plaströr.

FM Mattsson
Blandarfästen och väggbrickor.

Trio Perfekta
Blandarfästen och väggbrickor.

Mora Armatur
Blandarfästen och väggbrickor.

Thermotech rör-system
Hela rör-systemet.

En förteckning över godkända externa komponenter finns i systemförteckningen för Purmo MultiSystem™.



BOCKNING AV RÖR

Purmo MultiSystem™ PEXc

Röret bör förläggas med så stor radie som möjligt för att möjliggöra eventuellt utbyte av medieröret.

Den rekommenderade bockningsradien påverkas av antalet 90°-böjar i rörledningen. Rekommenderad minsta bockningsradie för MultiSystem PEXc är 5 x rördimensionen.

För att underlätta bockning vid trånga utrymmen, tex. vid uppgång till fördelare används Purmo Rörböjstöd. Rörböjstöden ger bockningsradie enligt nedan.

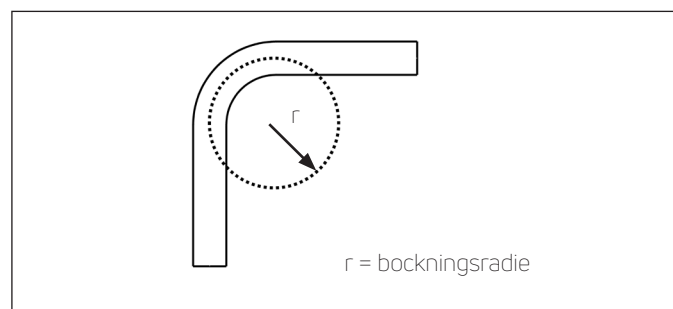
Bockningsradie med rörböjstöd	
Storlek rörböjstöd	Bockningsradie
Dim 25-26 mm	130 mm
Dim 32-34 mm	170 mm
Dim 42-43 mm	210 mm

Purmo MultiSystem™ PE-RT/AL/PE-RT

För bockning av MultiSystem PE-RT/AL/PE-RT-rör används Purmo Bockfjäder eller Purmo Bockverktyg.

Se bassortiment för tillgängliga dimensioner av Purmo Bockfjäder och Purmo Bockverktyg.

Rekommenderad minsta bockradie:



Rördimension	Med bockverktyg	Utan bockverktyg
16 x 2 mm	56 mm	80 mm
20 x 2,5 mm	70 mm	100 mm
26 x 3 mm (rulle)	91 mm	130 mm
26 x 3 mm (rak längd)	91 mm	130 mm
32 x 3 mm	112 mm	160 mm

PRESSKOPPLINGAR

Purmo presskopplingar är tillverkade i avzinkningshärdad mässing för vattenberörda delar. Purmo presskopplingar är typgodkända för fogning av Purmo MultiSystem™ PEXc-rör och Purmo MultiSystem™ PE-RT/AL/PE-RT-rör. Purmo Presskopplingar är avsedda endast för montering med typgodkända rör.

Läckageindikering

Purmo presskopplingar ska kalibreras med tillhörande Purmo kalibreringsverktyg för att uppnå läckageindikering. Detta innebär att kopplingen läcker om den inte är pressad.

Material

Kopplingskropp	Avzinkningshärdad mässing
Färg	Förnicklad med vit plastring
Presshylsa	Rostfritt stål
O-ringar	EPDM-gummi

Märkning

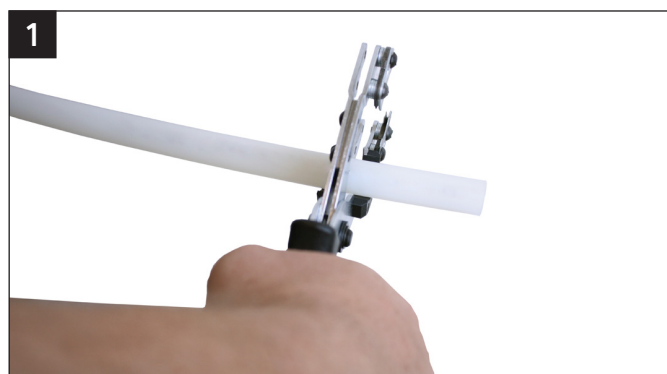
Varje presskoppling är märkt med "Purmo" alternativt logotyp, samt den rördimension som kopplingen är avsedd för.

Pressverktyg

Pressverktyg och tillhörande pressbackar som används för att pressa Purmo presskopplingar ska vara avsedda för pressprofil TH samt överensstämmande rördimension. Pressverktyg och pressbackar ska vara kontrollerade vid auktoriserat serviceställe enligt leverantörens instruktioner.

Använd Purmo Pressverktyg eller se alternativ i verktygens monteringsanvisningar.

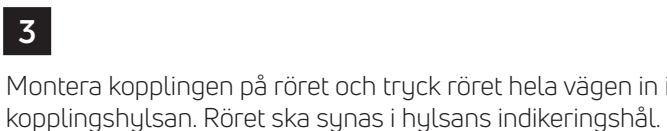
Montering av presskoppling



Kapa röret med Purmo Rörsax eller likvärdigt verktyg. Säkerställ att ett vinkelrätt snitt erhålls.



Kalibrera röret genom att använda Purmo Kalibreringsverktyg avsett för den aktuella rördimensionen. Sätt verktyget på plats i röret och vrid medurs tills en slät kant uppnås. Avlägsna eventuellt spån från snittytan.



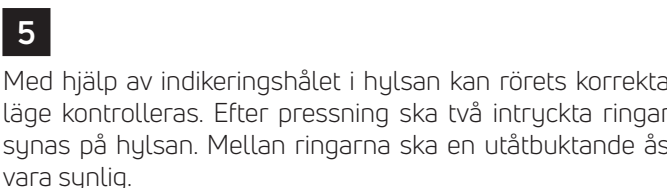
Montera kopplingen på röret och tryck röret hela vägen in i kopplingshylsan. Röret ska synas i hylsans indikeringshål.



Kontrollera att rörets snittyta är slät eftersom presskopplingens o-ring annars kan skadas.



Placera pressbacken runt hylsan och mot plastringen. Pressa kopplingen och kontrollera att spåren som lämnas i hylsan är släta och jämna. Pressbacken ska vara ren och utan skador.



Med hjälp av indikeringshålet i hylsan kan rörets korrekta läge kontrolleras. Efter pressning ska två intryckta ringar synas på hylsan. Mellan ringarna ska en utåtbuktande ås vara synlig.

För att kontrollera att presskoppling är pressad ska en täthetskontroll utföras innan tryckkontroll utförs. Trycksätt rörledningen till ett kontrolltryck av 3 bar under minst 30 minuter. Samtliga fogar ska avsynas. Trycket får inte sjunka under kontrolltiden.

KLÄMRINGSKOPPLINGAR

Purmo Klämringsskopplingar är tillverkade i avzinkningshårdad mässing för vattenberörda delar. Purmo Klämringsskopplingar är typgodkända för fogning av Purmo MultiSystem™ PEXc-rör och Purmo MultiSystem™ PE-RT/AL/PE-RT-rör. Kopplingarna är avsedda endast för montering med typgodkända rör.

Klämringsskopplingarna används tillsammans med Purmo rördelar för att sammanfoga ovanstående rör eller för att ansluta rör till Purmo fördelare för vatten och radiatorer.

Sortimentet innehåller även klämringsskopplingar för anslutning av kopparrör, se bassortiment för tillgängliga dimensioner.

Material

Kona och klämring	Avzinkningshårdad mässing
Mutter	Förnicklad mässing
O-ringar	EPDM-gummi

Rördelar

Purmo rördelar är tillverkade i avzinkningshårdad mässing för vattenberörda delar.

Montering av klämringsskoppling

1

Kapa röret med Purmo Rörsax eller likvärdigt verktyg. Säkerställ att ett vinkelrätt snitt erhålls.

2

Kalibrera röret genom att använda Purmo Kalibreringsverktyg avsett för den aktuella rördimensionen. Sätt verktyget på plats i röret och vrid medurs tills en slät kant uppnås. Avlägsna eventuellt spån från snittytan.

3

Montera mutter och klämring på röret i rätt ordning. Tryck sedan konan in i röret tills konans plastbricka ligger an mot röränden.



Purmo klämringsskopplingar ska ej smörjas. Stödhylsa ska ej användas.

4

Placera röränden med den monterade konan i rördelen och skruva fast muttern med handkraft. Dra sedan muttern med fast nyckel eller skiftnyckel enligt tabell nedan. Rörtång eller polygrip ska ej användas.

MULTISYSTEM RÖR-I-RÖR-SYSTEM



Dimension	M22 x 1,5	G15	G20	G25
Antal varv	1	1	1	1
Grader	450°	360°	360°	360°

Tryck röret med konan mot rördelen under fastdragningen. Detta säkerställer att klämringen får grepp om röret.

FÖRLÄGGNING AV RÖR

Purmo MultiSystem™ rör används vid dold och skarvfri förläggning till separata tappställen.

De varma och kalla ledningarna monteras separerade med minst 100 mm mellanrum oavsett var man monterar dem. Detta för att inte en utjämning mellan det kalla och varma vattnet ska ske. Undantag får göras vid kortare sträckor, till exempel vid uppgången till skåp, fördelare eller anslutningsarmatur.

Förläggning av rör-i-rör för tappvatten ska utföras enligt branschregler Säker Vatteninstallation. Nedan anges relevanta paragrafer ur Branschregler Säker Vatteninstallation 2021:2.

§ 4.1.1 Fogar på tappvattenledningar

§ 4.1.4 Frysskadesäker förläggning

§ 4.2.1 Vattenmätare

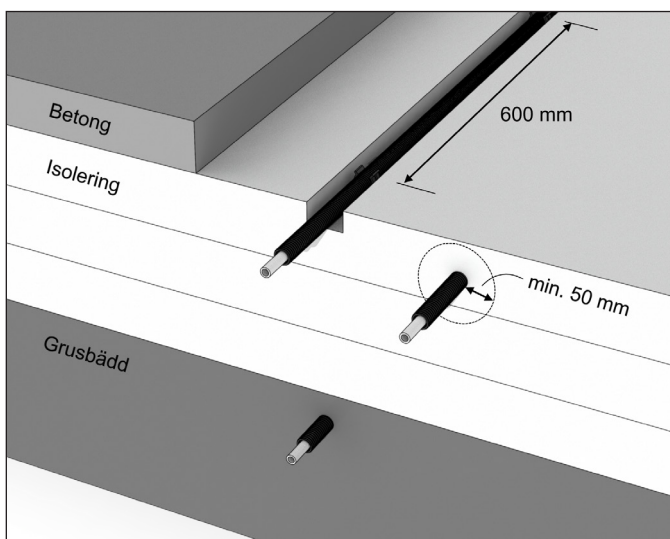
§ 4.3 Vatteninstallationer i kök

Förläggning i platta på mark

Utan värmeinstallation i betongplattan

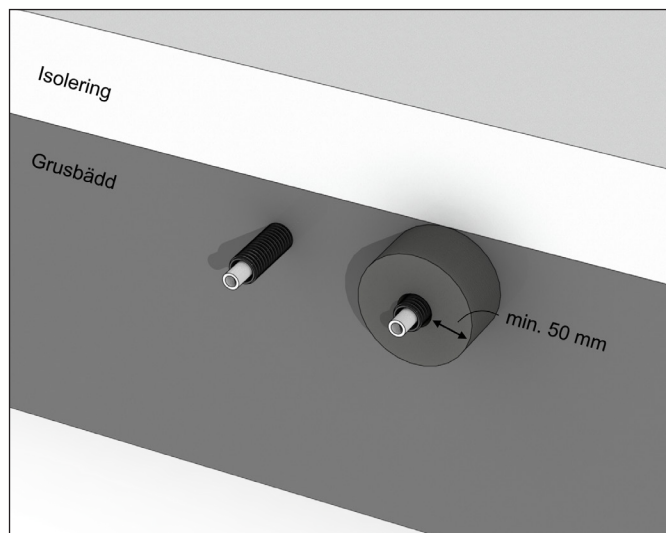
Vid förläggning i platta på mark placeras rör med skyddsrör för kallvatten i grusbädden.

Rör med skyddsrör för varmvatten kan fräsas ner i översta isoleringslagret och fixeras med Purmo Rörhållare eller najas på armeringen med ett avstånd på c/c 600 mm. Tillse att najtråden inte skadar röret vid montering.



Förläggning i platta på mark.

Om rör för både kall- och varmvatten monteras i grusbädden ska röret för varmvatten isoleras med isolertjocklek min. 50 mm.



Förläggning i platta på mark, varmt och kallt vatten förlagt i grusbädden.

Om rören för både kallt och varmt vatten monteras i eller på plattans isolering ska avståndet mellan rören vara minst 100 mm och röret för varmvatten ska isoleras med isolertjocklek min. 50 mm.

Med värmeinstallation i betongplattan

Rör för kall- och varmvatten förläggs nedfrästa i isoleringen. Avståndet mellan rören ska vara minst 100 mm och röret för kallvatten ska isoleras med isolertjocklek min. 50 mm. Alternativt kan rör för kallvatten förläggas i grusbädden.

Om rör för både kall- och varmvatten monteras i grusbädden ska röret för varmvatten isoleras med isolertjocklek min. 50 mm.

Förläggning i bjälklag

Vid förläggning i bjälklag ska rör med skyddsrör för kall- och varmvatten monteras så att avståndet mellan rören blir minst 100 mm.

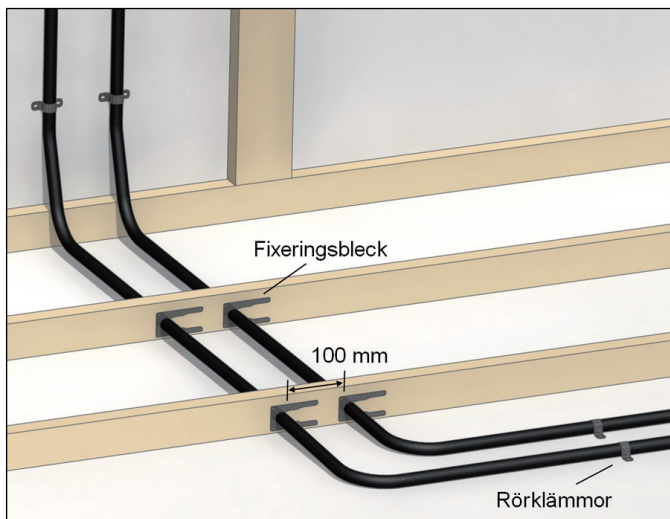
När rören monteras genom borrade hål i bjälklag bör röret fixeras med Purmo Fixeringsbleck i varje regel c/c 600 mm, dock minst i varannan regel, c/c 1200 mm. Röret fixeras även vid ingång och utgång från bøj.

När montering av rör sker i golvbjälklagets längdriktning bör röret klamras mot regeln med Purmo Klammer med klamringsavstånd c/c 600-1200 mm. De varma och kalla vattenledningarna ska monteras med ett avstånd på minst 100 mm mellan rören.

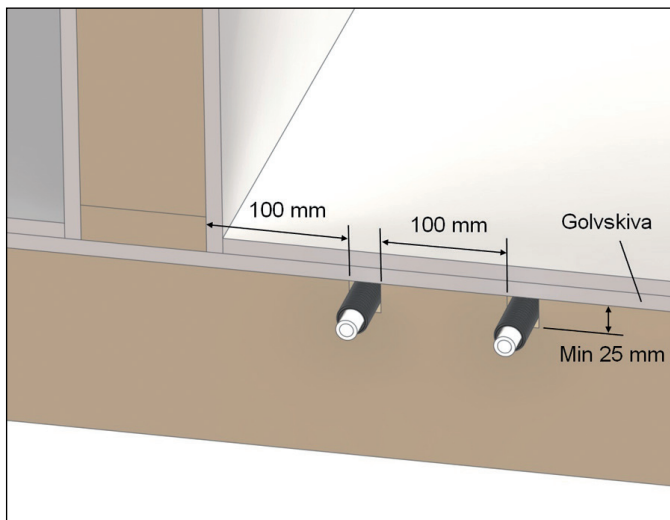


För anslutning mot Purmo Fördelarskåp TV kan Purmo Rörbjöjstöd användas där liten böckningsradie behövs. Om rören förläggs på vindsbjälklag, vilket kan göras i undantagsfall med god dokumentation, ska frysrisk elimineras. Om värmeinstallation ska monteras i bjälklaget ska röret för kallvattnet isoleras med isolertjocklek min. 50 mm.

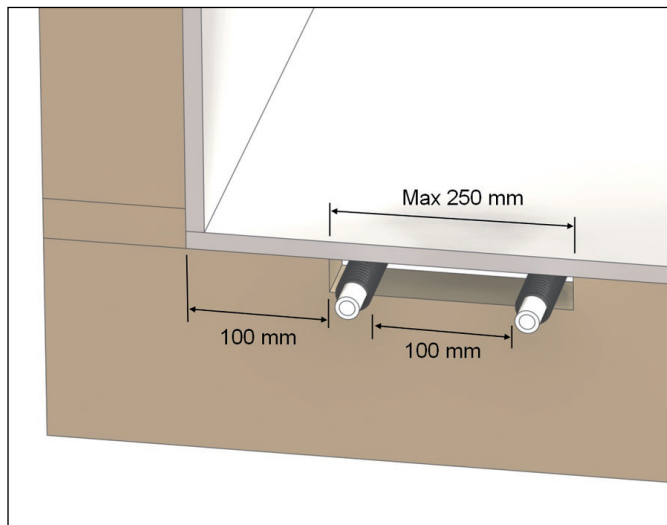
Exempel på förläggning i bjälklag:



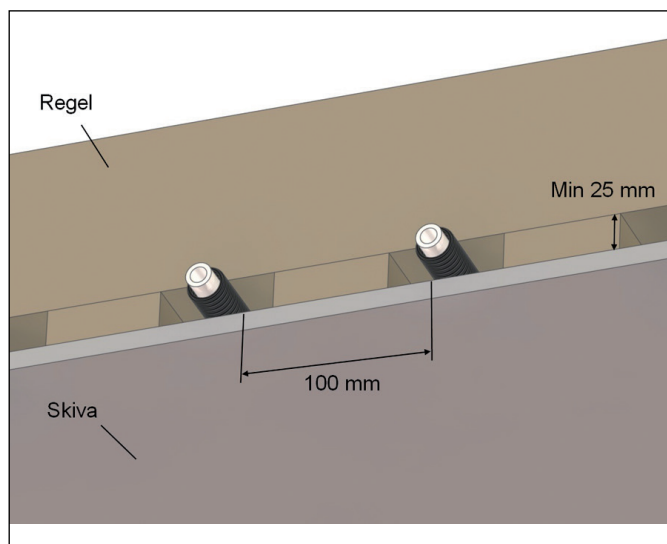
Förläggning i bjälklag.



Förläggning i bjälklag, mot innervägg.



Förläggning i bjälklag, mot yttervägg.



Förläggning i bjälklag, i undertak.

Generella anvisningar

- Ledningar för kallt och varmt tappvatten ska vara monterade så att de inte kommer i kontakt med varandra.
- Tappvattenledningar i schakt, kopplingslådor och bjälklag där temperaturen kan bli högre än rumstemperaturen, ska utformas så att den beräknade temperaturen på stillastående kallvatten inte blir högre än 24 °C på 8 timmar. Se exempel på utformning av schakt på www.sakervatten.se.
- Inga outnyttjade avstick får förekomma på kallvatten-, varmvatten- eller VVC ledningar. Ledning avsedd för framtida installationer kan förberedas genom propning eller utföras med en avstängningsventil omedelbart intill fördelningsledningen så att ledningen kan stå tom för att undvika bakterietillväxt.



- Rörledning från centralblandare till dusch, det vill säga en blandare som försör flera tappställen med tappvatten, ska inte vara längre än 5 meter.
- I bad- eller duschrum får rörgenomföringar ej göras i golv med tätskikt.

FÖRDELARE OCH FOGAR

Tappvatten

Placering och installation av fördelare och fogar för tappvatten ska utföras enligt branschregler Säker Vatteninstallation. Nedan anges relevanta paragrafer ur Branschregler Säker Vatteninstallation 2021:2.

§ 4.1.1 Fogar på tappvattenledningar

§ 4.1.4 Frysskadesäker förläggning

§ 4.2.1 Vattenmätare

§ 4.3 Vatteninstallationer i kök

Installationer för tappvatten som är dolt placerade och inte inspekterbara, till exempel i schakt, väggar, bjälklag eller bakom fast inredning, ska utföras utan fogar.

Vid dolt montage enligt ovan ska Purmo Fördelare installeras i Purmo fördelarskåp TV med läckageindikering.

Om kopplingsrörens skyddsrör mynnar på en lägre nivå än skåpets botten ska mellanrummet mellan rör och skyddsrör tätas med Purmo Genomföringshylsa.

Fördelarskåp eller motsvarande ska vara provade och godkända enligt SP-metod 5676.

Serviceöppning ska inte placeras i plats för bad eller dusch.

I rum med tätskikt på vägg ska en prefabricerad konstruktion, till exempel ett fördelarskåp, som inte är ansluten mot väggens tätskikt, ha en serviceöppning med vattentät lucka och ram. Ramen ska vara ansluten till väggens tätskikt och anslutningen ska vara provad och godkänd enligt branschstandard.

Fördelarskåp eller särskilda inbyggnader för fogar, i till exempel schakt eller installationsvägg, ska ha lätt åtkomlig serviceöppning som gör det möjligt att reparera eller byta fogarna.

Läckageindikeringen från fördelarskåpet ska mynna i rum med vattentätt golv, dock inte i plats för bad eller dusch. Utloppet från en sådan ledning ska inte placeras närmre än 60 mm från golvets eller intilliggande väggs tätskikt.

Läckageindikeringen från fördelarskåpet med rör som enbart betjänar köket kan mynna på ett vattentätt underlag i eller under köksinredning.

Fördelarskåpet ska vara rengjort så att indikering för läckage inte riskerar att sätta igen.

Radiatorer

Placering och installation av fördelare och fogar för radiatorer ska utföras enligt branschregler Säker Vatteninstallation. Nedan anges relevanta paragrafer ur Branschregler Säker Vatteninstallation 2021:2.

§ 4.5 Värmeinstallationer

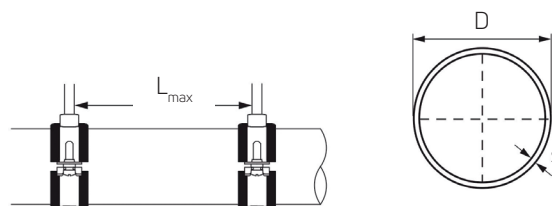
Vid installation av radiatorer används Purmo Fördelare som monteras i Purmo Fördelarskåp TV med läckageindikering.

I rum med tätskikt på vägg ska en prefabricerad konstruktion, till exempel ett fördelarskåp, som inte är ansluten mot väggens tätskikt, ha en serviceöppning med vattentät lucka och ram. Ramen ska vara ansluten till väggens tätskikt och anslutningen ska vara provad och godkänd enligt branschstandard.

Läckageindikeringen ska mynna ut där man enkelt kan upptäcka detta, dock inte i plats för bad eller dusch. Utloppet från en sådan ledning ska inte placeras närmre än 60 mm från golvets eller intilliggande väggs tätskikt.

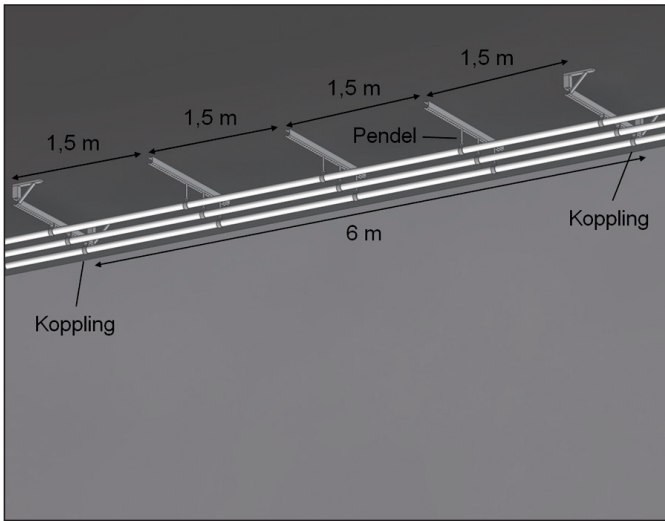
UPPHÄNGNING AV RÖR

Nedanstående gäller horisontell och vertikal upphängning av Purmo MultiSystem™ PE-RT/AL/PE-RT-rör levererade i raka längder.



Rördimension, D x s	Horisontellt, L _{max}	Vertikalt, L _{max}
16 x 2,0 mm	1,5 m	1,5 m
20 x 2,5 mm	1,5 m	1,5 m
26 x 3,0 mm	1,5 m	1,5 m
32 x 3,0 mm	1,5 m	1,5 m
40 x 3,5 mm	2,0 m	2,0 m
50 x 4,0 mm	2,0 m	2,0 m
63 x 4,5 mm	2,0 m	2,0 m

Expansionsupptagande konstruktioner krävs om röret är längre än 6 meter och inte ligger i ett skyddsrör. Se separat kapitel.

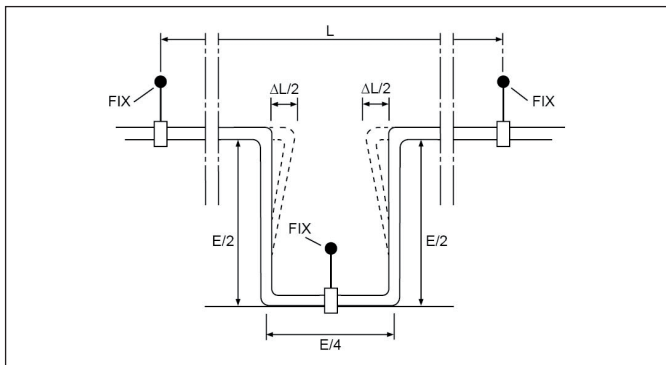


Montering av PE-RT/AL/PE-RT i undertak, med pendel.

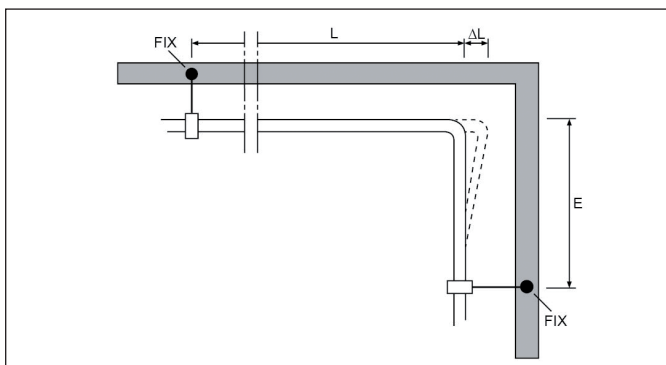
EXPANSIONSUPPTAGANDE KONSTRUKTIONER

Särskilda expansionsupptagande konstruktioner krävs inte om röret är under 6 m, har stöd och är fäst mot underlaget, eller där röret är monterat i skydds rör som kan ta upp rörelsen i röret.

Om Purmo MultiSystem™ PE-RT/AL/PE-RT eller PEXc monteras synligt ska det utrustas med expansionsupptagande konstruktion om den raka längden är längre än 6 m.



Expansionsupptagande konstruktion vid rak ledning.



Expansionsupptagande konstruktion vid riktningsförändring.

Expansionslängden E beräknas enligt följande:

$$E = K \sqrt{D_y \times \Delta L}$$

E = Expansionslängd

K = Materialkonstant

K = 12 för MultiSystem™ PEXc

K = 30 för MultiSystem™ PE-RT/AL/PE-RT

D_y = Yttre rördiameter

L = Rörlängd mellan fixpunkterna

ΔL = Längdutvidgning enligt tabell

Temperaturdifferens (vatten/Luft)	ΔL , längdutvidgning, mm/m	
	PEXc	PE-RT/AL/PE-RT
10 °C	1,8	0,3
20 °C	3,6	0,6
30 °C	5,4	0,9
40 °C	7,2	1,2
50 °C	9,0	1,5
60 °C	10,8	1,8
70 °C	12,6	2,1
80 °C	14,4	2,4
90 °C	16,2	2,7

TRYCK- OCH TÄTHETSKONTROLL

Efter installation av rör ska tryck- och täthetskontroll utföras innan de tas i drift. Kontrollerna ska dokumenteras via protokoll. Se separat anvisning för tryck- och täthetskontroll på www.purmo.se. Anvisningar för tryck- och täthetskontroll finns även på www.sakervatten.se.

Vid tappvatteninstallationer ska systemet tas i drift inom sju dagar efter tryck- och täthetskontroll med vatten eller tömmas helt. Detta för att minska risken för bakterietillväxt.

Ändringar i befintliga tappvatteninstallationer ska täthetskontrolleras med tappvatteninstallationens befintliga vattentryck.

Ändringar i befintliga värmeinstallationer ska täthetskontrolleras med värmeinstallationens befintliga driftryck.



UTBYTE AV MEDIERÖR

Nedanstående gäller byte av Purmo MultiSystem™ medierör av typen rör-i-rör.

1. Anslut det nya medieröret till det befintliga

Rören sammanfogas på fördelarsidan. Det nya medieröret snedkas, minst 300 mm. Större delen av snedkapningen ska vara ca 40-50% av rörets diameter och änden, minst 10 mm, tillräckligt tunn så att den kan tryckas in i det befintliga röret. Det befintliga medieröret snedkas minst 40-50 mm.

Det båda rören sätts samman genom att det nya röret ände trycks in i det befintliga röret, minst 5 mm. Tre hål borrar sedan genom de båda rören och sys sedan samman med en stark tråd. Som exempel kan en tjockare fiskelina av typ flätlina användas.

2. Smörjmedel

Vi rekommenderar att smörjmedel används vid utbyte av innerrör. Smörjmedel kan bestå av diskmedelsblandning(10%) eller dyligt.

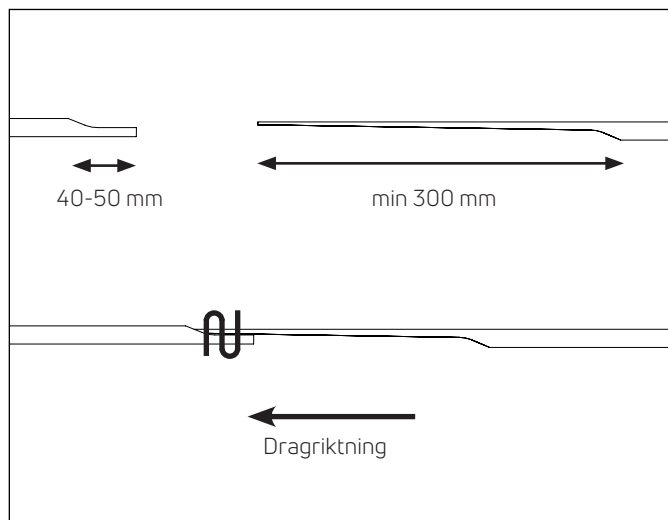
Smörjmedlet förenklar utbytet avsevärt och är i vissa fall helt avgörande.

Innerröret tätas först vid den högst belägna änden. En skarvmuff med en bit skyddsrör ansluts till denna ände och smörjmedlet hålls ned i skyddsröret. Tillsätt smörjmedel tills det rinner fram ur andra sidan röret.

3. Dra medierören genom skyddsröret.

Arbetet utförs av två personer, en drar ut medieröret och den andra trycker in ersättningsröret in i skyddsröret. Det nya röret bör hela tiden smörjas med smörjmedel.

Medieröret kasseras efter utbytet och för enklare hantering kapas det med jämna mellanrum. För att få bättre grepp om medieröret borrar hål i det varje gång det kapas och någon typ av handtag monteras i röret, till exempel en skruvmejsel.



Utbyte av medierör