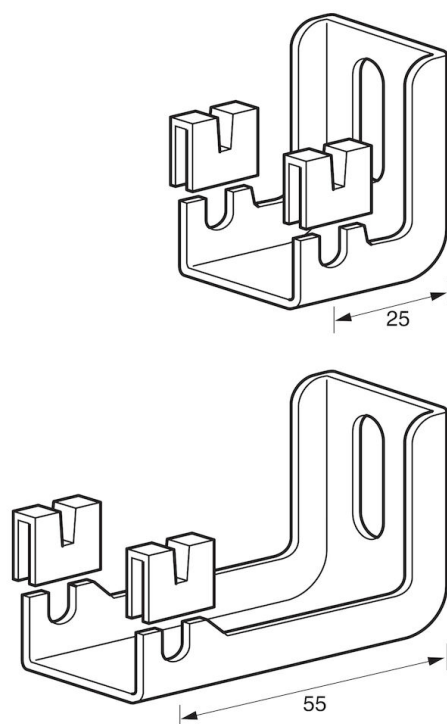


Fixation murale Chorus / Opus

France - Finimetal



- Montage polyvalent
- Haute durabilité
- Résistant à la température
- Installation sécurisée
- Norme professionnelle

Description

Le fixation murale Chorus/ Opus Chorus/Opus est un accessoire essentiel pour monter les radiateurs Opus et Chorus. Conçu pour offrir un ajustement sûr et fiable, ce support s'adapte à divers types de murs et peut répondre aux exigences opérationnelles des radiateurs en termes de haute pression et de températures. Sa polyvalence permet des installations verticales et horizontales, le rendant idéal pour les applications domestiques et commerciales. Assurez une installation correcte pour éviter les risques liés au contact prolongé avec des surfaces chaudes

Domaine d'application

La fixation murale Chorus/ Opus Chorus/Opus convient aux applications de chauffage domestiques et commerciales. Il assure une fixation sécurisée des radiateurs Opus et Chorus sur divers types de murs. Le support est compatible avec les montages verticaux et horizontaux, supportant des pressions jusqu'à 10 bars et des températures jusqu'à 100°C.

Critères de sélection

La sélection dépend du modèle de radiateur, du type de mur et de la disposition d'installation. Pour une sélection rapide, utilisez notre brochure ou service de conception.

Instructions de base pour l'utilisateur

Assurez-vous que le support mural de fixation Chorus/ Opus Chorus/Opus est solidement fixé en utilisant la méthode appropriée pour le type de mur. Vérifiez les lignes électriques, d'eau ou de gaz avant de commencer l'installation. Laissez un dégagement minimum entre le support et le sol ou d'autres objets. Ce produit peut devenir chaud, prenez donc des précautions pour éviter les brûlures, surtout ne le couvrez pas complètement pendant l'utilisation. Suivez toujours les instructions fournies dans le manuel et laissez-le à l'utilisateur final après l'installation.

Spécifications du Texte de Prescription

Le fixation murale Chorus/ Opus Chorus/Opus est conçu pour monter les radiateurs Opus et Chorus dans des environnements domestiques et commerciaux. Il permet des positions verticales et horizontales et est fabriqué à partir de matériaux robustes pour supporter des pressions de fonctionnement allant jusqu'à 10 bars et des températures allant jusqu'à 100°C. L'installation doit tenir compte du type de mur, en s'assurant que le support est solidement fixé et que tout risque potentiel lié aux hautes températures est atténué. Ce support offre un montage polyvalent, sécurisé et fiable, essentiel pour la fonctionnalité et la sécurité du système de chauffage

Garantie

Spécification

Caractéristique	Unité	Valeur
-----------------	-------	--------

Ressources

Description du Document

Type de Document

Link

Articles

Local Code

Code Article Global

Description de l'Article
