



## Fiche technique

2025-12-07

# Paros V

Le radiateur vertical Paros V allie sans effort style et confort.



- ✓ Design moderne et arrondi
- ✓ Solution parfaite pour un espace mural limité
- ✓ Sèche-serviettes en acier inoxydable de haute qualité
- ✓ Radiateur à raccordement central
- ✓ Orientable pour une Raccordement par le haut

**Paros V** est conçu pour s'adapter à tous les styles décoratifs, que vous préférerez un style romantique et classique ou un design plus épuré et plus moderne. Ce radiateur à panneaux verticaux est disponible de série en blanc RAL 9016, mais de nombreuses autres couleurs spéciales sont disponibles en option. Un porte-serviettes en acier inoxydable de haute qualité est disponible en accessoire. Les caches latéraux sont intégrés avec une face avant décorative dans un élégant boîtier rectangulaire collé au corps du radiateur principal. Livré avec supports, jeu de vis et de chevilles avec instructions de montage, 3 bouchons borgnes en laiton et évent.



### **Domaine d'application**

Alternative contemporaine aux radiateurs horizontaux, fabriqués en acier. Il est équipé en usine d'une plaque en acier plat, de panneaux latéraux et d'une grille supérieure. Différentes tailles sont disponibles et constituent la solution idéale pour les applications où l'espace mural est limité. Applications de chauffage domestique et commercial indirect par pompage à 2 Tuyeaux. 6 x 1/2" BSP Raccordements.

### **Critères de sélection**

Utilisez un calculateur de demande de chaleur pour déterminer la puissance nécessaire parmi la large gamme de radiateurs verticaux Paros V.

### **Usage**

Texte : Les packs de ventilation et de bouchons sont inclus dans l'emballage. Des vannes thermostatiques pour radiateurs peuvent être installées pour contrôler la température de la pièce.

### **Texte de spécification**

Radiateur design Paros V, conçu comme un radiateur vertical avec un boîtier avant lisse intégré avec des couvercles latéraux arrondis sans joints, version de type 11 avec un panneau chauffant et une couche d'ailettes de convection ou de type 21 avec deux panneaux chauffants et une couche d'ailettes de convection.



# Spécifications

CARACTÉRISTIQUES	UNITÉ	VALEURS
ETIM Class		--
Matériel		--
Type		
Structure de surface		--
Pression de service max.	--	--
Nombre de raccords standard		--
Capacité thermique selon EN 442		Oui
Couleur standard		Oui
Couleur		--
Grille latérale		Oui
Grille supérieure		Oui
Numéro RAL		--
Degré de brillance		--
Dimension du filetage (en pouces)		--
Raccord fileté		--
Avec raccordement 1 point		Oui
Avec raccord de purge d'air		Oui
Avec purgeur d'air		Oui
Avec orifice de vidange		Oui



# Documents

DOCUMENTS	TYPE DE DOCUMENT	LIEN
Montagehandleiding_MCW_V_console_2020	Guide de l'utilisateur	<a href="https://asset.productmarketingcloud.com/api/assetstorage/3577_11eef8e5-d09b-4fa6-801c-c9f3a5e54ab8">https://asset.productmarketingcloud.com/api/assetstorage/3577_11eef8e5-d09b-4fa6-801c-c9f3a5e54ab8</a>
Mounting_instruction_Tinos V_Paros V_052024_web	Instructions de Montage	<a href="https://asset.productmarketingcloud.com/api/assetstorage/3577_eb54ebff-acac-48f6-a65f-d044ed1a40d6">https://asset.productmarketingcloud.com/api/assetstorage/3577_eb54ebff-acac-48f6-a65f-d044ed1a40d6</a>
Tinos_Paros_manual_towel_rail	Instructions de Montage	<a href="https://asset.productmarketingcloud.com/api/assetstorage/3577_6c26c8b8-751e-4206-a79a-1c7b185c9e31">https://asset.productmarketingcloud.com/api/assetstorage/3577_6c26c8b8-751e-4206-a79a-1c7b185c9e31</a>
Leistungsrechner Designheizkörper	Diagramme / Graphique Technique	<a href="https://asset.productmarketingcloud.com/api/assetstorage/3577_4d4c37f7-3064-409e-aec5-10514b48465f">https://asset.productmarketingcloud.com/api/assetstorage/3577_4d4c37f7-3064-409e-aec5-10514b48465f</a>



# Sources

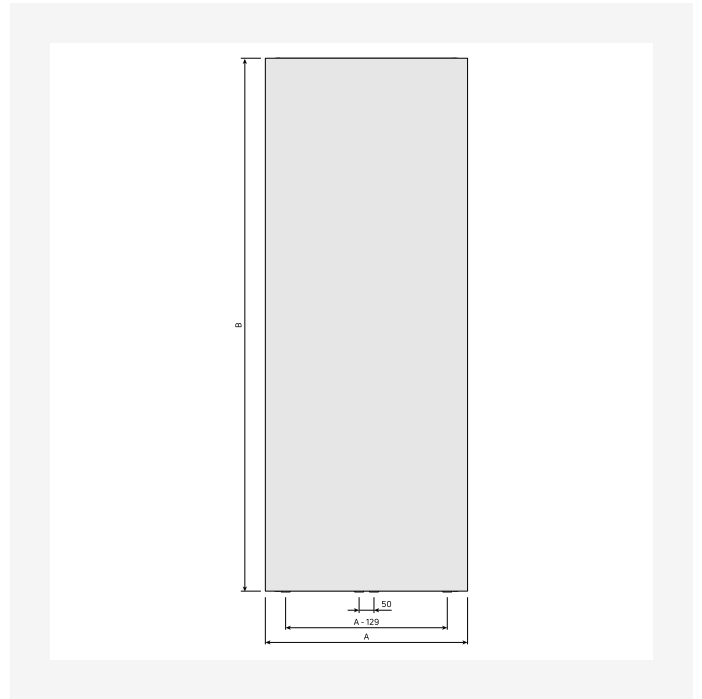
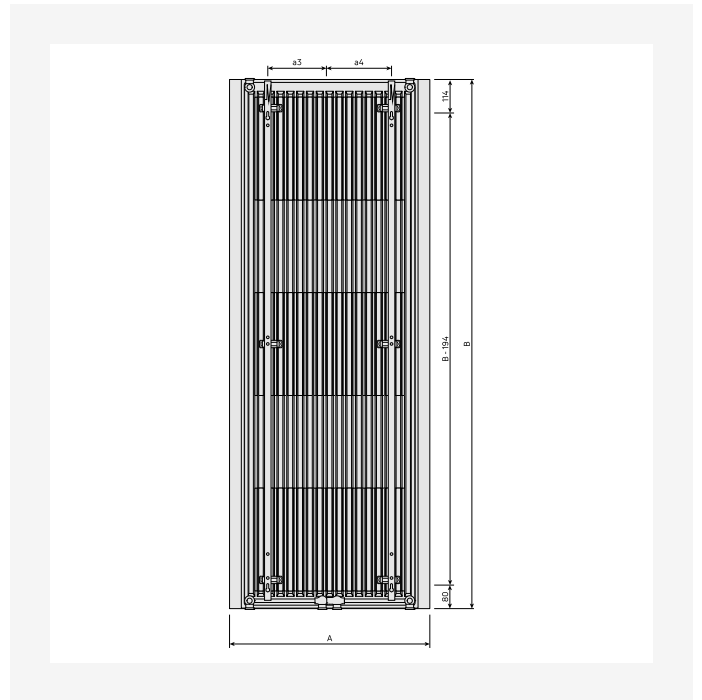
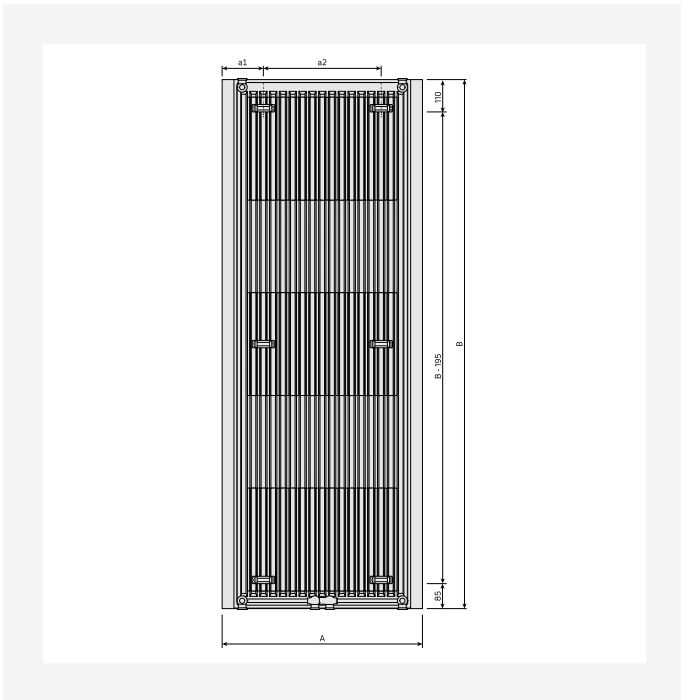


Image produit (HD) - New\_Paros-V-MAIN-2000x2000

Plan Coté - New\_Paros V\_FV\_T11\_0124

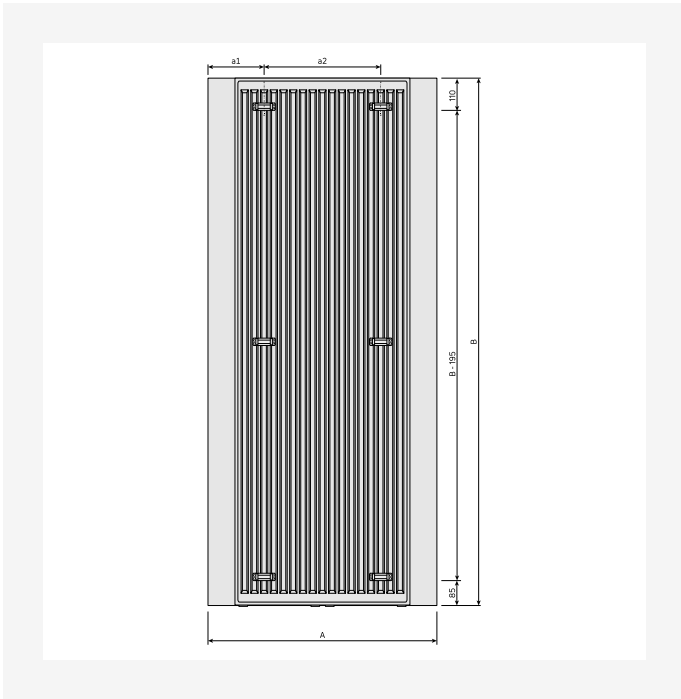


Plan Coté - New\_Paros V\_RV\_T11\_0124

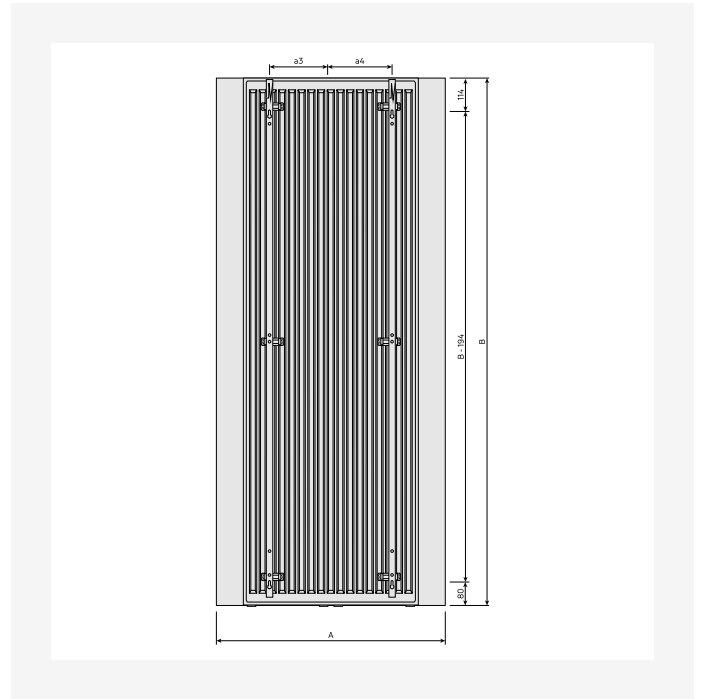
Plan Coté - New\_Paros V\_RV\_T11\_MCWV\_0124



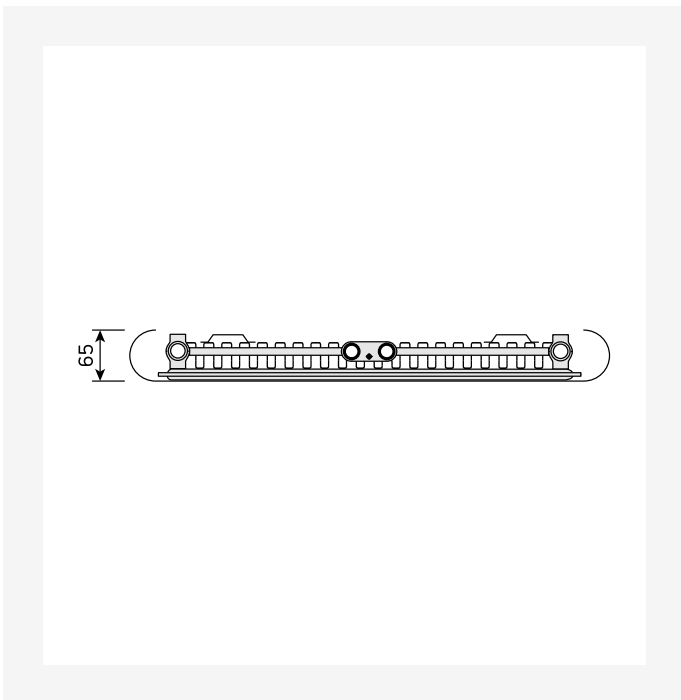
# Sources



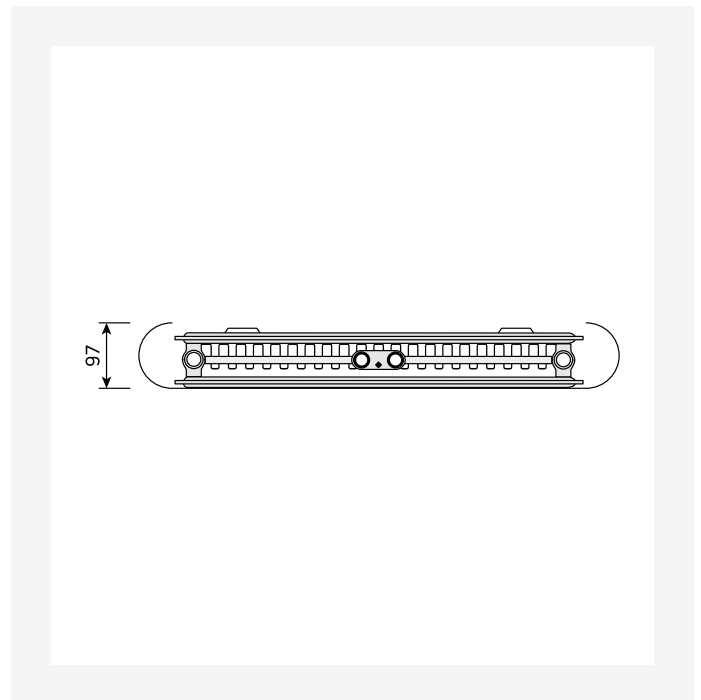
Plan Coté - New\_Paros V\_RV\_T21\_0124



Plan Coté - New\_Paros V\_RV\_T21\_MCWW\_0124



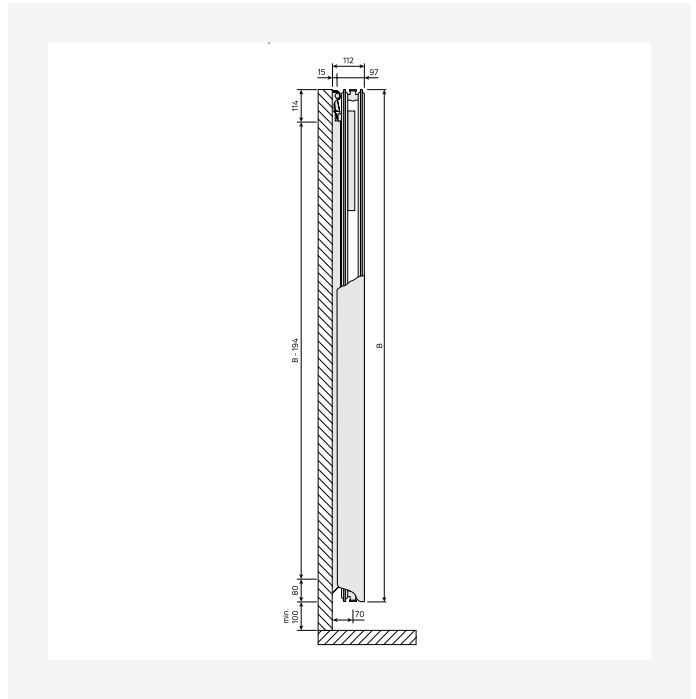
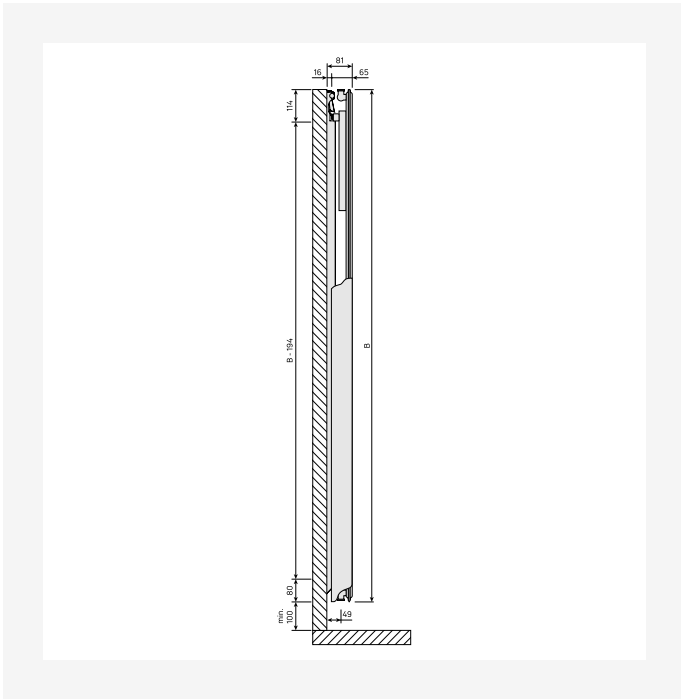
Plan Coté - New\_Paros V\_TV\_T11\_0124



Plan Coté - New\_Paros V\_TV\_T21\_0124

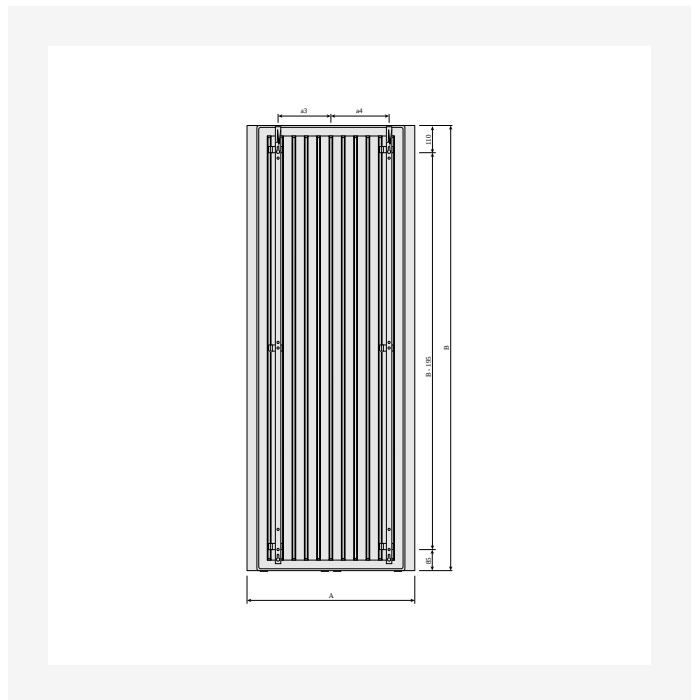
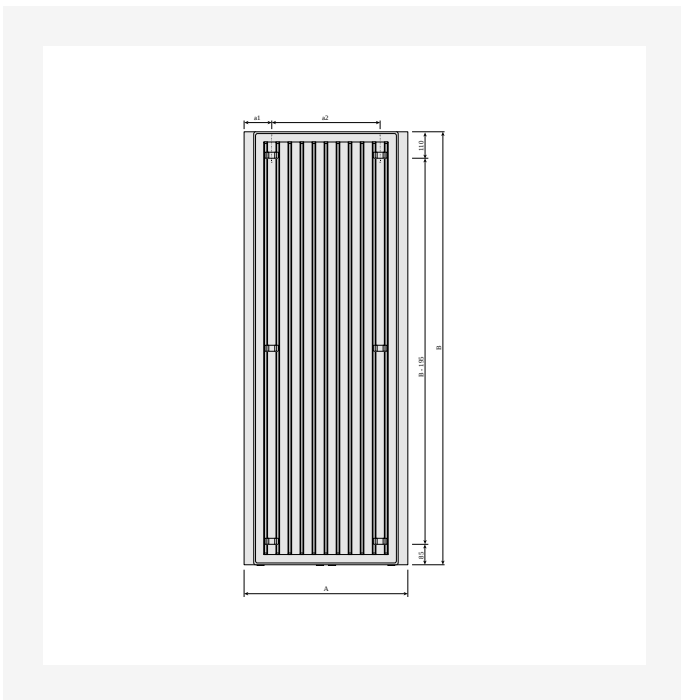


# Sources



Plan Coté - New\_Tinos V-Paros V\_SV\_T11\_0124

Plan Coté - New\_Tinos V-Paros V\_SV\_T21\_0124

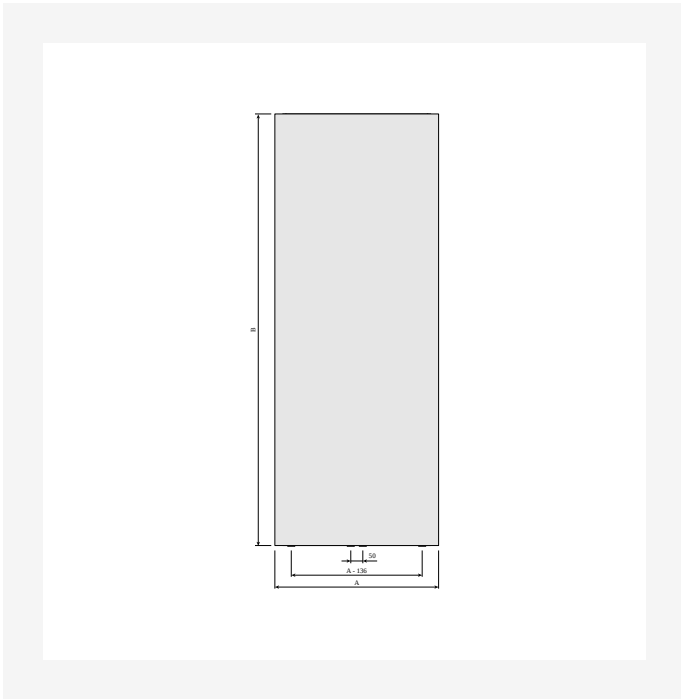


Plan Coté - PR-PAV-BV-0320

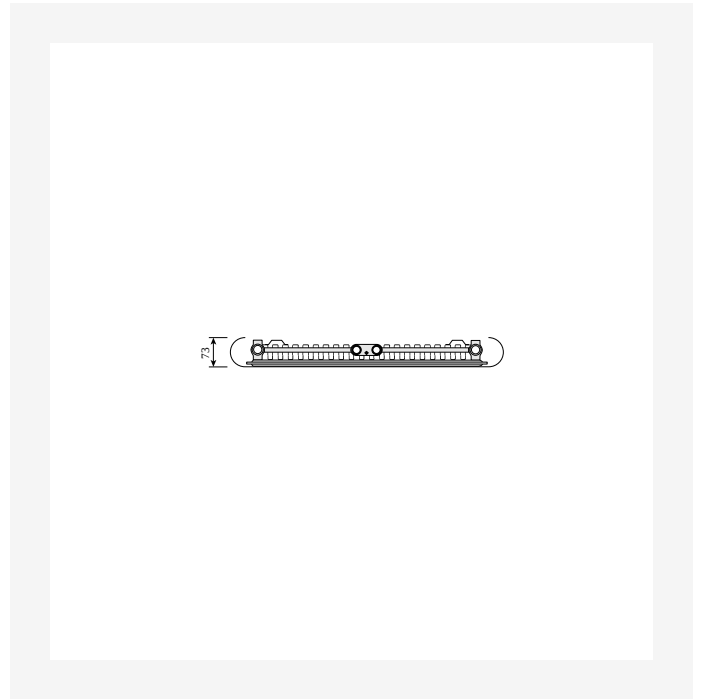
Plan Coté - PR-PAV-BV-MCW-V-0721



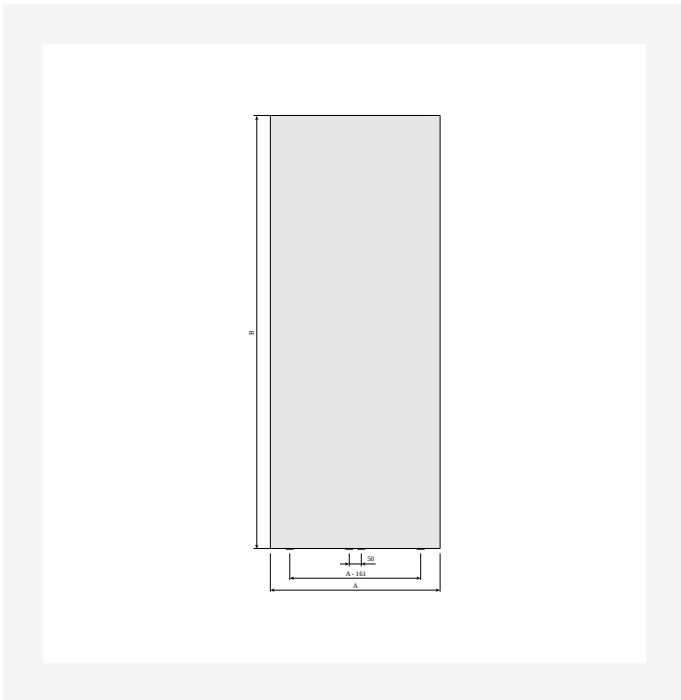
# Sources



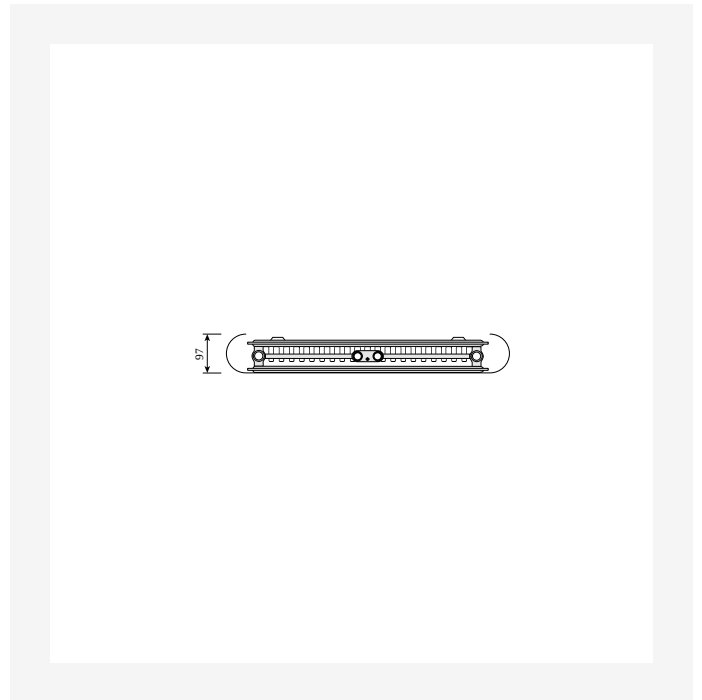
Plan Coté - PR-PAV-T11-FV-0320



Plan Coté - PR-PAV-T11-TV-0320



Plan Coté - PR-PAV-T21-FV-0320

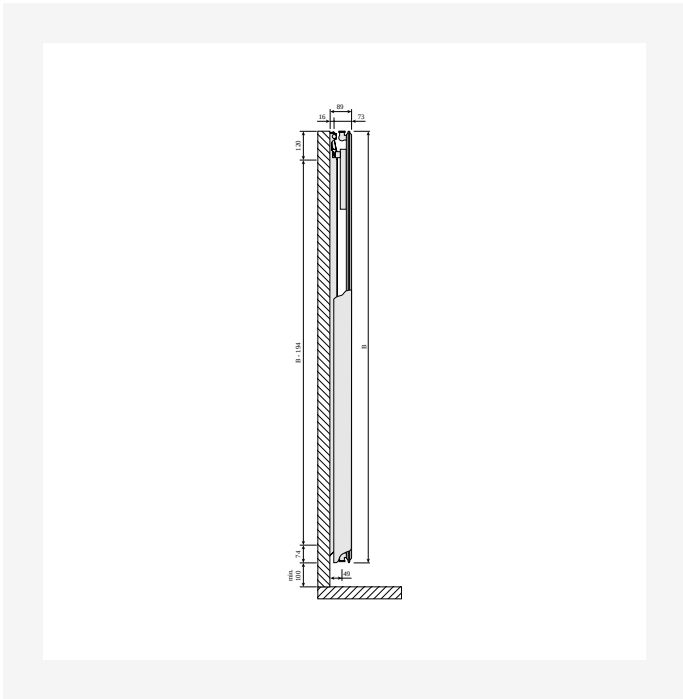


Plan Coté - PR-PAV-T21-TV-0320

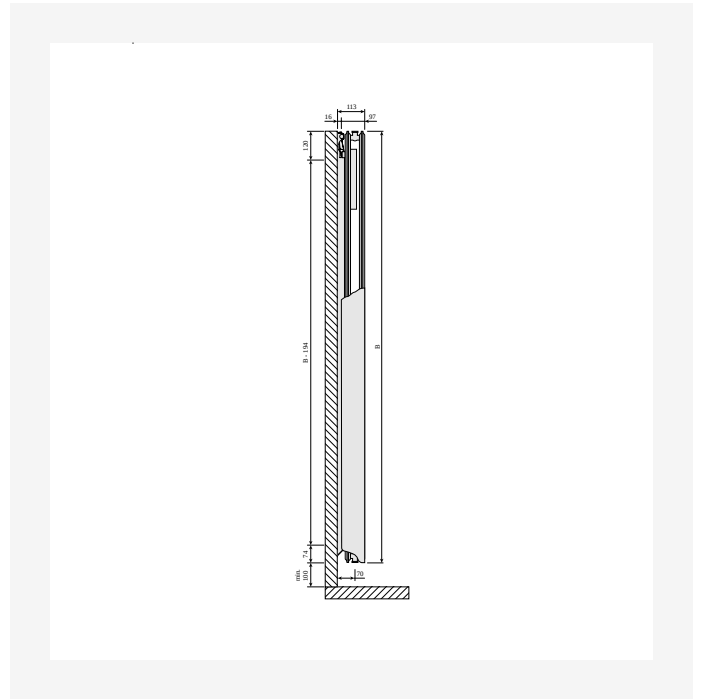




# Sources



Plan Coté - PR-TIV-T11-SV-0320



Plan Coté - PR-TIV-T21-SV-0320



# Produits connexes



