



Fiche technique

2026-01-31

Vertical

Notre radiateur à panneaux verticaux permet une utilisation optimale de la surface du mur.



- ✓ Radiateur à panneaux compact
- ✓ Solution parfaite pour les espaces muraux restreints
- ✓ Porte-serviettes pratique disponible en option
- ✓ Radiateur à raccordement central
- ✓ Variété de couleurs

Vertical est un radiateur à panneaux traditionnel qui a été tourné verticalement afin d'utiliser de manière optimale la surface du mur. Étroit et discret, il procure une puissance de chauffage très élevée, même si l'espace est limité. Pour une fonctionnalité accrue dans la salle de bains et la cuisine, un porte-serviettes pratique est disponible en accessoire. La couleur standard est le blanc RAL 9016, mais de nombreuses autres couleurs spéciales sont disponibles en option. Livré avec supports, jeu de vis et chevilles avec instructions de montage, caches latéraux avec clips d'installation, 3 obturateurs en laiton et aération.



Domaine d'application

Alternative contemporaine aux radiateurs horizontaux, fabriqués en acier. Il est équipé en usine d'une plaque en acier plat, de panneaux latéraux et d'une grille supérieure. Différentes tailles sont disponibles et constituent la solution idéale pour les applications où l'espace mural est limité. Applications de chauffage domestique et commercial indirect par pompage à 2 Tuyeaux. 6 x 1/2" BSP Raccordements.

Critères de sélection

Utilisez un calculateur de demande de chaleur pour déterminer la puissance nécessaire parmi la large gamme de radiateurs verticaux Tinos V.

Usage

Texte : Assurez-vous d'installer la bouche d'aération et les packs de bouchons inclus dans l'emballage. Pour une efficacité et une commodité accrues, des vannes thermostatiques de radiateur peuvent être utilisées pour contrôler la température de la pièce. Suivez les instructions fournies pour un montage sécurisé à l'aide des supports, vis et chevilles fournis.

Texte de spécification

Radiateur panneau vertical avec raccordement central de types 10, 20, 21 et 22 avec système de fixation murale inclus.



Spécifications

CARACTÉRISTIQUES	UNITÉ	VALEURS
ETIM Class		EC011022 - Radiateur plat
Matériel		Acier
Type		10, 20, 21, 22
Structure de surface		Profilé
Pression de service max.	bar (bar)	10
Nombre de raccords standard		4
Capacité thermique selon EN 442		Oui
Couleur standard		Oui
Couleur		Blanc
Grille latérale		Oui
Grille supérieure		Oui
Numéro RAL		9016
Degré de brillance		Brillant
Dimension du filetage (en pouces)		1/2 pouce
Raccord fileté		Filetage intérieur
Avec raccordement 1 point		Oui
Avec raccord de purge d'air		Oui
Avec purgeur d'air		Oui
Avec orifice de vidange		Oui



Documents

DOCUMENTS	TYPE DE DOCUMENT	LIEN
Montagehandleiding_VR_console_2020	Guide de l'utilisateur	https://asset.productmarketingcloud.com/api/assetstorage/3577_69b72e9f-15a9-4600-bcfc-c74a2b01d860
Vertical-TechnicalDrawing-ConnectionOptions-2000x2000	Instructions de Montage	https://asset.productmarketingcloud.com/api/assetstorage/3577_c0856296-aeb4-4f6b-b231-2268d3a33eaa
Leistungsrechner Flachheizkörper	Diagramme / Graphique Technique	https://asset.productmarketingcloud.com/api/assetstorage/3577_2da398bb-5820-4a58-af2d-62333aa4e65e



Sources



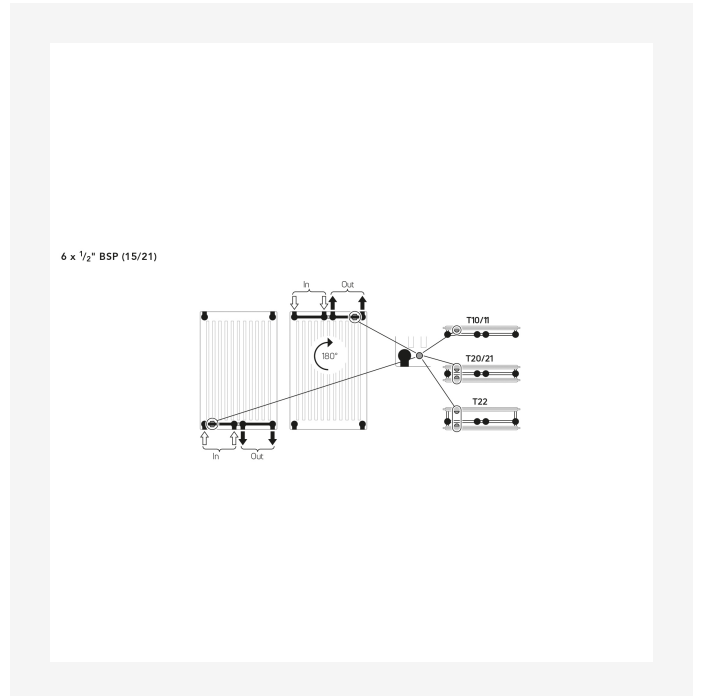
Image produit (HD) - New_Vertical-Detail-corner-2000x2000



Image produit (HD) - P-Vertical-inside



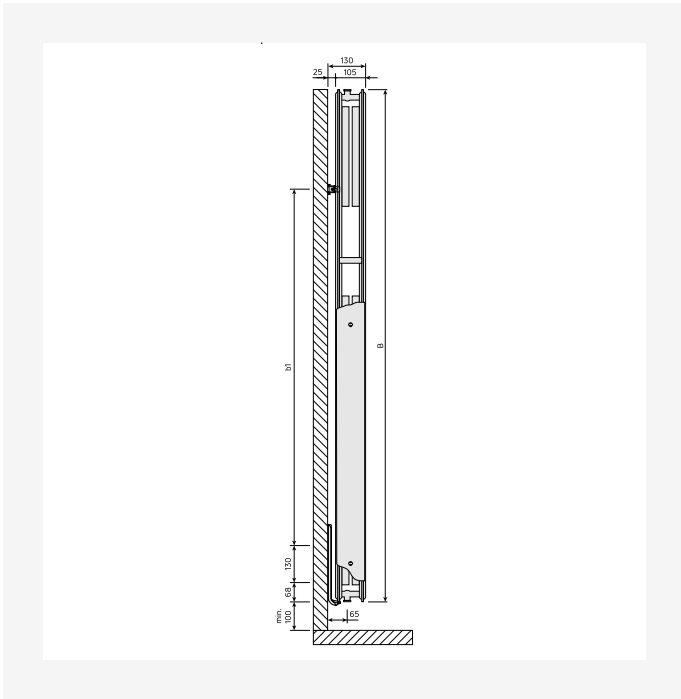
Image produit (HD) - Vertical



Instructions de Montage - Vertical-TechnicalDrawing-ConnectionOptions-2000x2000



Sources



Plan Coté - New_Vertical_SV_T22_0124



Produits connexes





1500

HAUTEUR 1500 mm	LONGEUR	PROFONDEUR	CODE ARTICLE	Régime (W) 45/35/20°C	Régime (W) 75/65/20°C	VOLUME (l)	EXPOSANT N	POIDS (kg)
Type 10								
	450	50	VRP101500450	345	721	31	1.28	13.9
	600	50	VRP101500600	436	933	41	1.29	18.3



1800

HAUTEUR 1800 mm	LONGEUR	PROFONDEUR	CODE ARTICLE	Régime (W) 45/35/20°C	Régime (W) 75/65/20°C	VOLUME (l)	EXPOSANT N	POIDS (kg)
Type 10								
	450	50	VRP101800450	411	852	3.8	1.28	16.5
	600	50	VRP101800600	518	1102	4.9	1.29	21.7
Type 20								
	300	80	VRP201800300	424	904	4.8	1.29	25.1
	450	80	VRP201800450	595	1303	7.2	1.30	35.3
	600	80	VRP201800600	750	1689	9.7	1.31	45.5
	750	80	VRP201800750	893	2065	12.1	1.32	55.6
Type 21								
	300	80	VRP211800300	458	1036	4.8	1.31	26.8
	750	80	VRP211800750	1038	2486	12.1	1.33	62.9
Type 22								
	300	105	VRP221800300	528	1197	4.8	1.31	29.7
	450	105	VRP221800450	767	1774	7.3	1.32	42.8
	600	105	VRP221800600	995	2345	9.7	1.32	55.9
	750	105	VRP221800750	1211	2912	12.2	1.33	69.0



1950

HAUTEUR 1950 mm	LONGEUR	PROFONDEUR	CODE ARTICLE	Régime (W) 45/35/20°C	Régime (W) 75/65/20°C	VOLUME (l)	EXPOSANT N	POIDS (kg)
Type 10								
	450	50	VRP101950450	437	919	4.1	1.28	17.9
	600	50	VRP101950600	555	1189	5.4	1.29	23.5
	750	50	VRP101950750	664	1452	6.7	1.30	29.2
Type 20								
	300	80	VRP201950300	447	968	5.2	1.29	27.1
	450	80	VRP201950450	631	1395	7.8	1.30	38.2
	600	80	VRP201950600	799	1807	10.4	1.31	49.3
	750	80	VRP201950750	956	2210	13.0	1.32	60.4
Type 21								
	300	80	VRP211950300	488	1108	5.2	1.31	28.9
	450	80	VRP211950450	702	1632	7.8	1.32	41.8
	600	80	VRP211950600	904	2148	10.4	1.33	54.7
	750	80	VRP211950750	1093	2658	13.0	1.33	67.6
Type 22								
	450	105	VRP221950450	817	1879	7.8	1.31	45.7
	600	105	VRP221950600	1064	2484	10.4	1.32	59.7
	750	105	VRP221950750	1301	3084	13.1	1.33	73.7



2100

HAUTEUR 2100 mm	LONGEUR	PROFONDEUR	CODE ARTICLE	Régime (W) 45/35/20°C	Régime (W) 75/65/20°C	VOLUME (l)	EXPOSANT N	POIDS (kg)
Type 10								
	450	50	VRP102100450	464	988	4.5	1.29	19.2
	750	50	VRP102100750	712	1561	7.3	1.30	31.5
Type 20								
	300	80	VRP202100300	470	1032	5.6	1.30	291
	450	80	VRP202100450	665	1487	8.4	1.30	411
	600	80	VRP202100600	848	1927	11.1	1.31	531
	750	80	VRP202100750	1019	2356	13.9	1.32	65.0
Type 21								
	450	80	VRP212100450	743	1740	8.4	1.32	44.8
Type 22								
	300	105	VRP222100300	587	1337	5.7	1.31	33.8
	450	105	VRP222100450	860	1982	8.4	1.32	48.6
	600	105	VRP222100600	1122	2619	11.2	1.32	63.5
	750	105	VRP222100750	1377	3253	13.9	1.32	78.3



2300

HAUTEUR 2300 mm	LONGEUR	PROFONDEUR	CODE ARTICLE	Régime (W) 45/35/20°C	Régime (W) 75/65/20°C	VOLUME (l)	EXPOSANT N	POIDS (kg)
Type 22								
	300	105	VRP222300300	622	1427	6.0	1.31	36.6
	450	105	VRP222300450	915	2115	9.3	1.32	52.6
	600	105	VRP222300600	1199	2796	12.7	1.32	68.6
	750	105	VRP222300750	1477	3472	15.9	1.32	84.6