



Fișă tehnică
2026-01-18

Compact

Radiator de înaltă presiune pentru diverse utilizări în clădiri



- ✓ **Rezistență ridicată la presiune**
- ✓ **Design estetic și atrăgător**
- ✓ **Instalare flexibilă**
- ✓ **Distribuție eficientă a căldurii**
- ✓ **Gama variată de culori disponibile**

Radiatoarele compact au o rezistență ridicată la presiune, fiind ideale pentru medii de încălzire dificile, cum ar fi instalațiile mari și clădirile conectate la încălzirea centralizată. Vin cu panouri laterale și grilaj superior pre-asamblate, garantând un finisaj estetic. Radiatorul este disponibil în alb RAL 9016, cu peste 70 de opțiuni de culoare la cerere. Distanțarea verticală a canalelor de apă de 33.3 mm asigură o distribuție eficientă a căldurii



Domeniu de aplicare

Potrivit pentru clădiri rezidențiale și comerciale care necesită setări de presiune ridicată de până la 10 bari. Ideal pentru clădiri cu mai multe etaje, sisteme de încălzire districtuală și instalații mai mari. Compatibil cu sisteme având temperaturi operaționale maxime de 110°C și prevăzut cu canale verticale de apă la distanța de 33.3 mm pentru distribuția eficientă a căldurii.

Dimensionare

Folosiți serviciul nostru de design pentru o selecție detaliată sau consultați broșura noastră pentru o

selecție rapidă.

Utilizare

Asigurați-vă că instalarea se face folosind suporturile de perete MCW-7 furnizate pentru stabilitate. Conexiunile radiatorului se fac prin 4 deschideri laterale G 1/2". Este necesară întreținerea regulată pentru a verifica performanța optimă. Parametrii operaționali maximi includ o presiune de lucru de 10 bari și o temperatură de funcționare de până la 110°C.



Specificații

PROPRIETĂȚI	UNITATE	VALORI
ETIM Class		EC011022 - Radiator panel (hidronic)
Material		Oțel
Tip		11, 21, 22, 33
Forma suprafeței		Profilat
Presiune maximă de lucru	Pressure (bar)	10
Număr de conexiuni standard		4
Putere termică conform laboratorului recunoscut EN 442		Da
Culoare standard		Da
Culoare		Alb
Grilă /protecție, laterală		Da
Grilă /protecție, superioară		Da
Cod RAL		9016
Valoarea luciului		Lucios
Dimensiunea filetelui (țoli)		1/2 inch
Conexiune filetată		Filet interior
Cu conexiune într-un singur punct		Da
Cu racord pentru aerisire		Da
Cu ventil de aerisire		Da
Cu opțiune de golire/ scurgere		Da



Documente

DOCUMENTE	TIPUL DOCUMENTULUI	LINK / ADRESA URL
Catalog tehnic - Radiatoare panou, decorative, de baie si ventiloconvectoare	Broșură	https://asset.productmarketingcloud.com/api/assetstorage/3577_6d4f4cea-bede-4142-ae03-963b40b8b294
Instrucțiuni de instalare Purmo Compact	Diagramă tehnică	https://asset.productmarketingcloud.com/api/assetstorage/3577_2da398bb-5820-4a58-af2d-62333aa4e65e



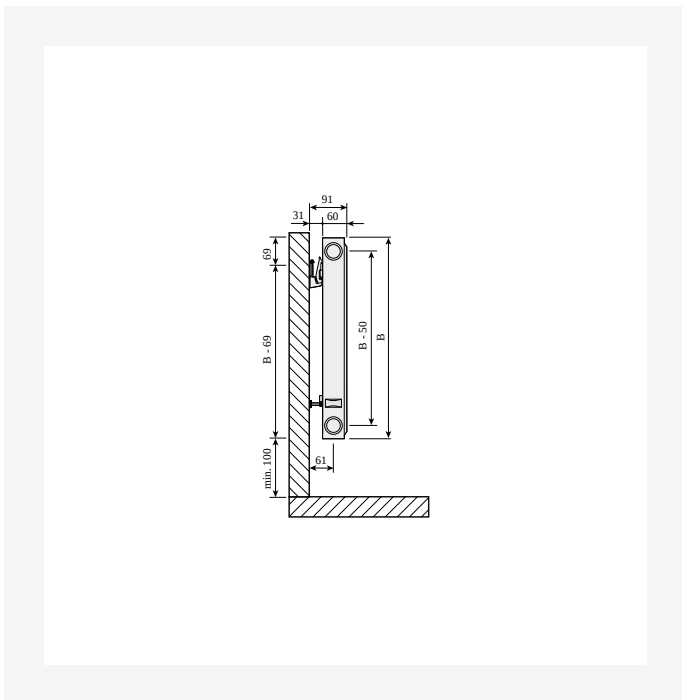
Resurse



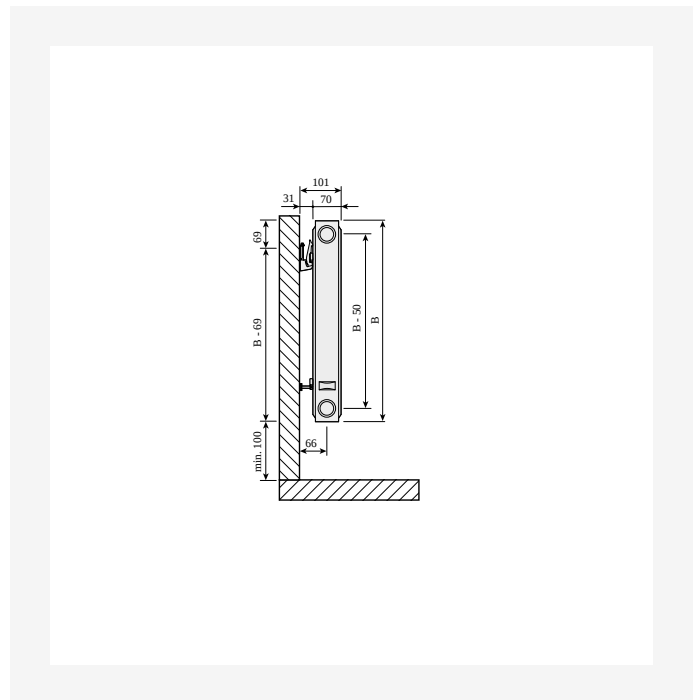
Imaginea produsului (HR) - P-Compact-2000x2000px



Imaginea produsului (HR) - P-Compact-30graden-Vrijstaand



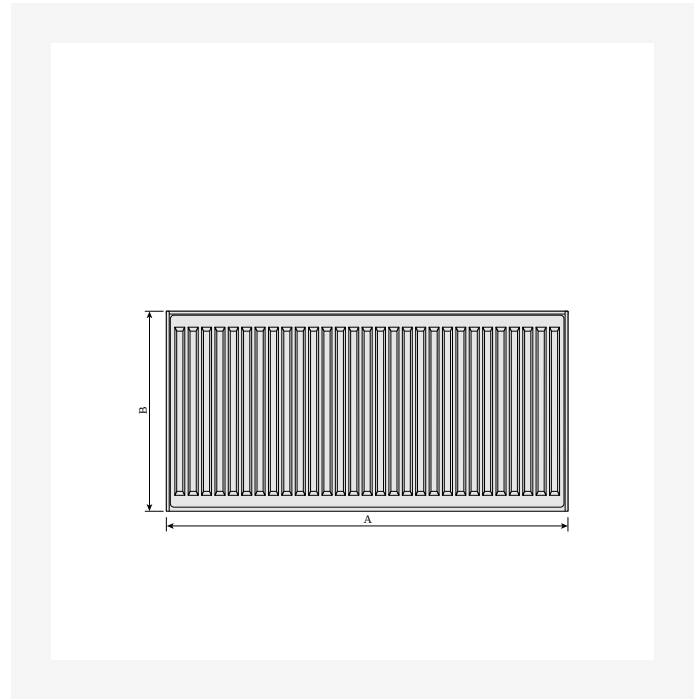
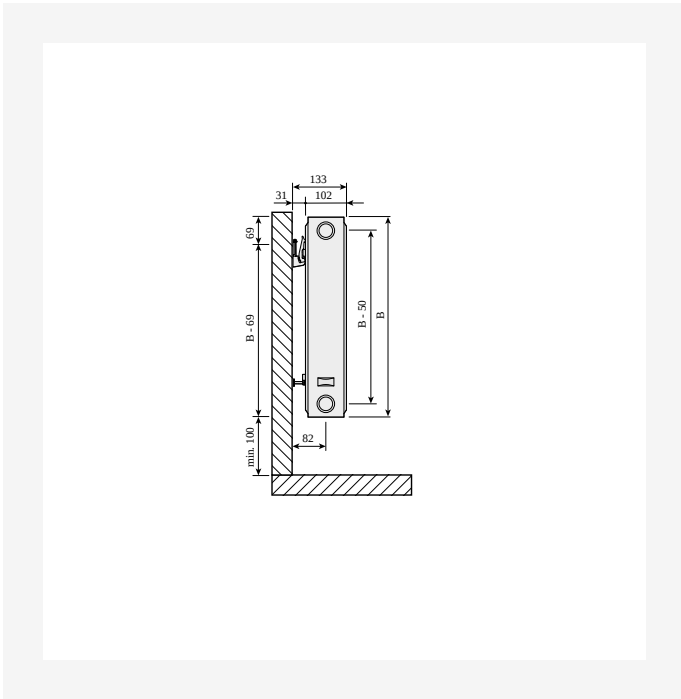
Schiță dimensională - Compact tip 11, vedere laterală cu SSMS suporturi de perete



Schiță dimensională - Compact tip 21, vedere laterală cu suporturi SSMS de perete

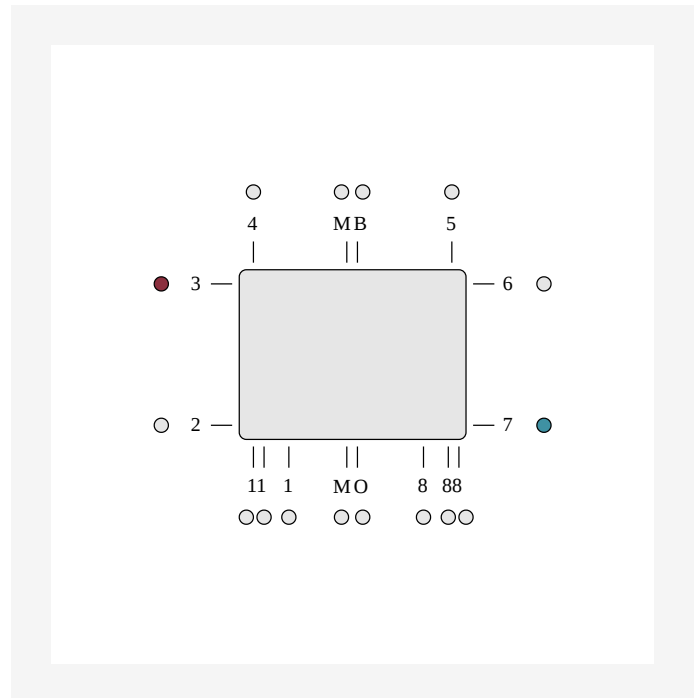
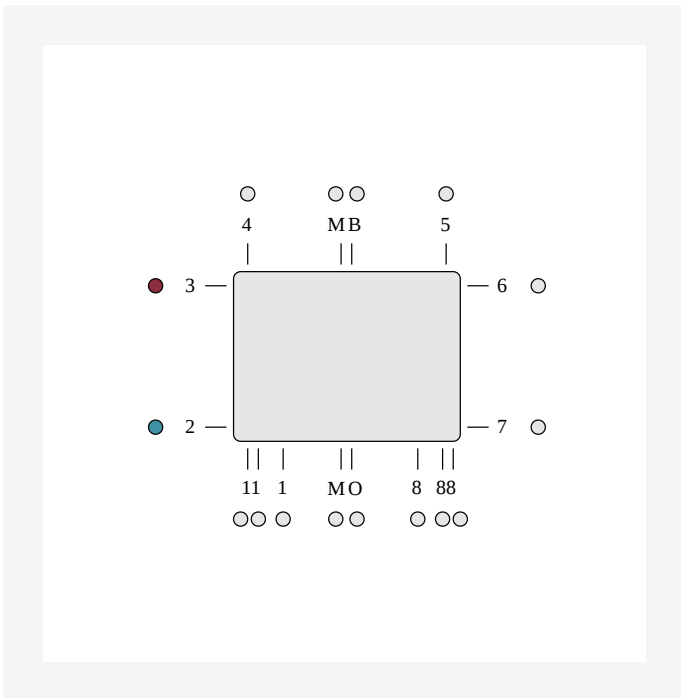


Resurse



Schiță dimensională - Compact tip 22, vedere laterală cu suporturi SSMS de perete

Schiță dimensională - Compact, vedere din fata

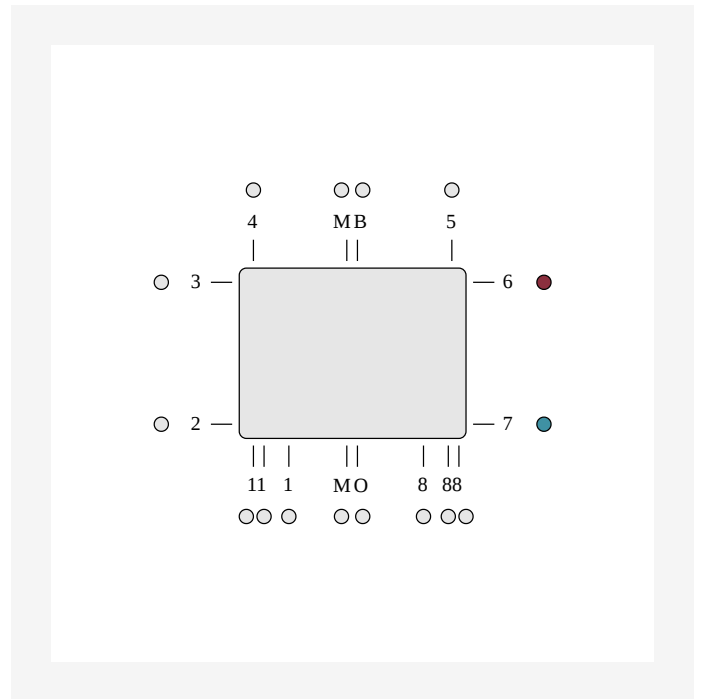
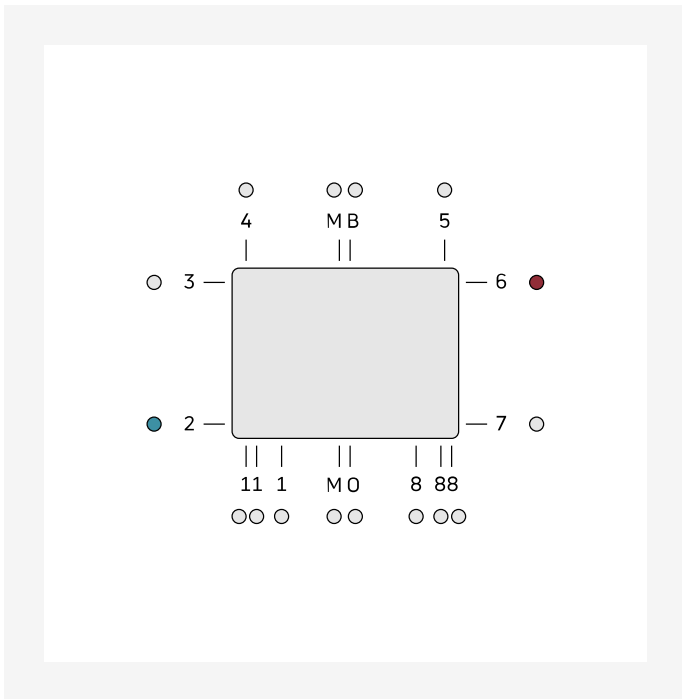


Schiță dimensională - Hor-connection-ETIM-32-1219

Schiță dimensională - Hor-connection-ETIM-37-1219

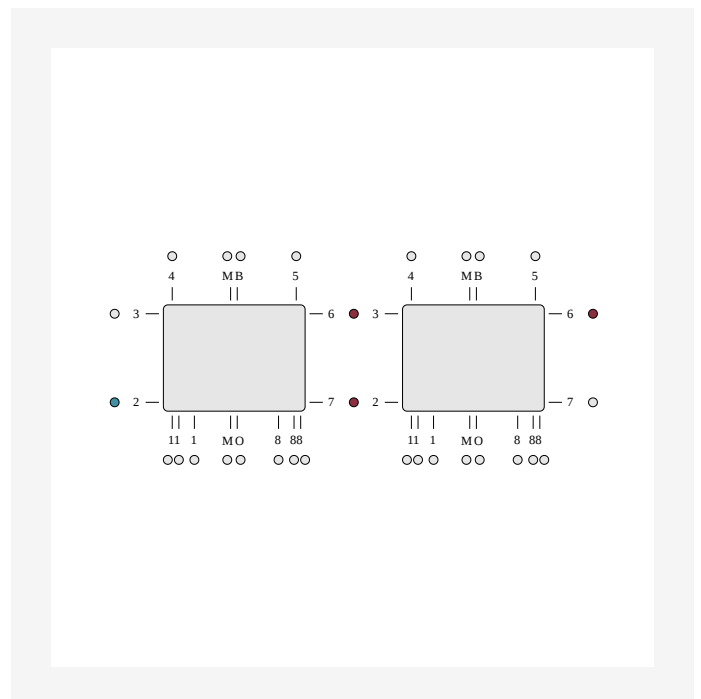
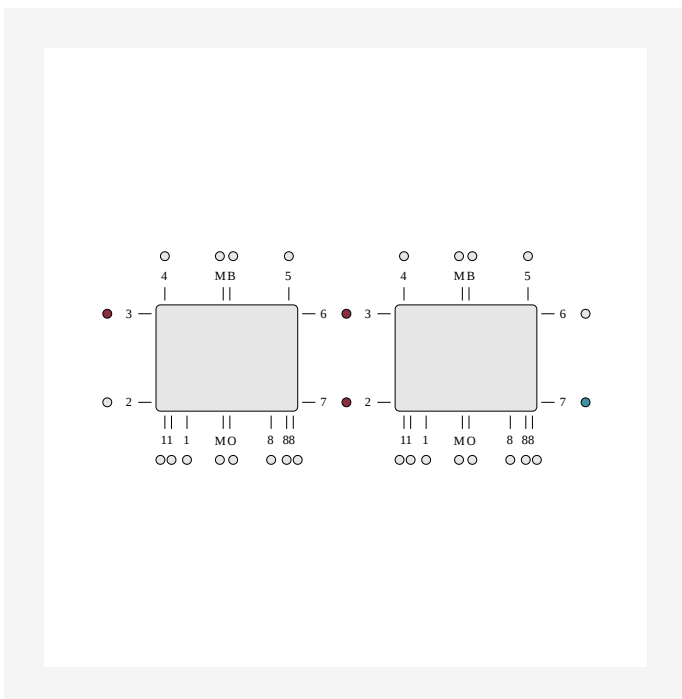


Resurse



Schiță dimensională - Hor-connection-ETIM-62-1219

Schiță dimensională - Hor-connection-ETIM-67-1219

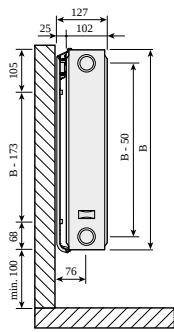


Schiță dimensională - Hor-connection-ETIM-special-37-0120

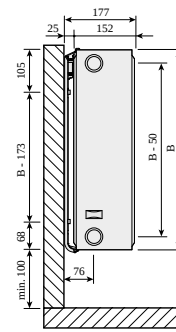
Schiță dimensională - Hor-connection-ETIM-special-62-0120



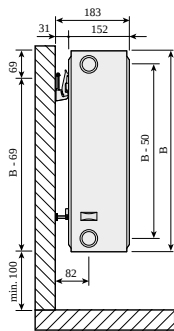
Resurse



Schiță dimensională - PR-Compact-T22-SV-Monclac-0320



Schiță dimensională - PR-Compact-T33-SV-Monclac-0320



Schiță dimensională - PR-Compact-T33-SV-SSMS-1219



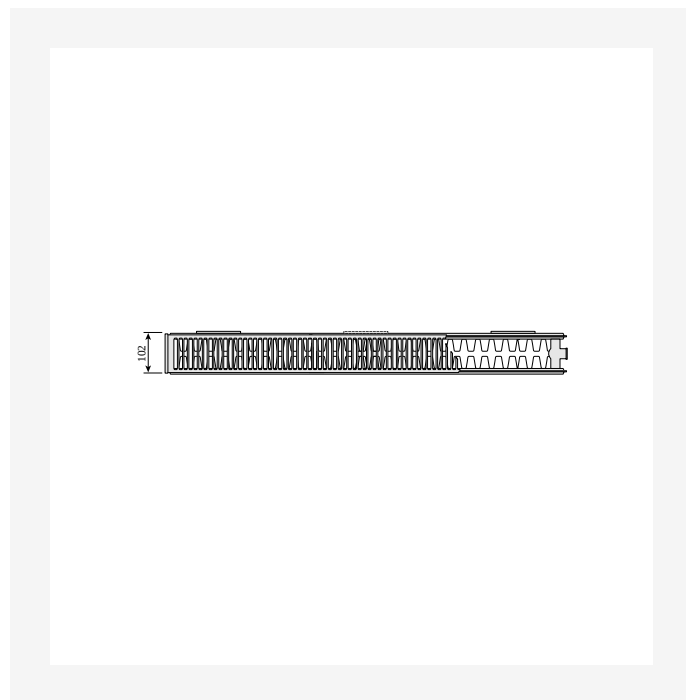
Schiță dimensională - Tip 11



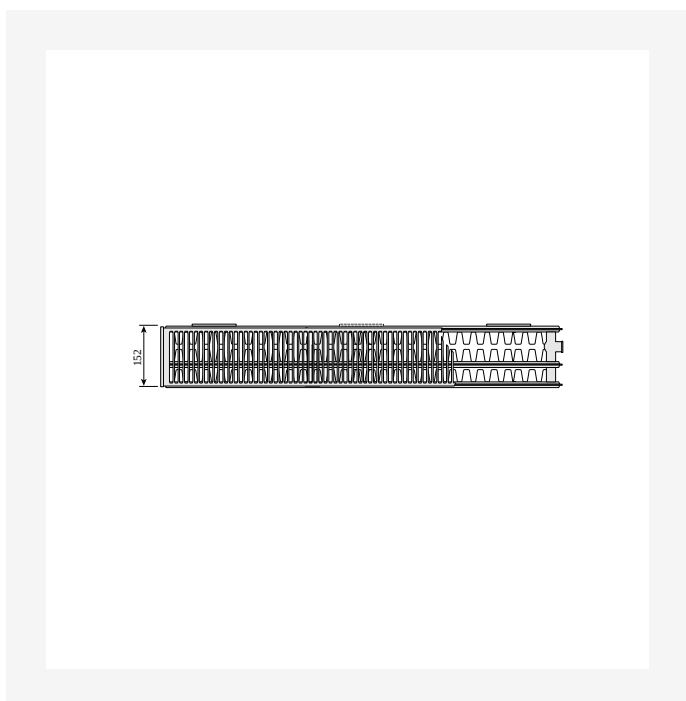
Resurse



Schiță dimensională - Tip 21s



Schiță dimensională - Tip 22



Schiță dimensională - Tip 33



Produse similare





300

ÎNĂLȚIME 300 mm	LUNGIME	ADÂNCIME	NR. ARTICOL	EFFEKT (W) 45/35/20°C	EFFEKT (W) 55/45/20°C	EFFEKT (W) 75/65/20°C	VOLUM (L)	EXPONENT N	GREUTATE (KG)
Tip 11									
	1000	60	F061103010010300	162	281	546	1.7	1.30	9.2
	2600	60	F061103026010300	420	731	1420	4.4	1.30	22.2
Tip 21									
	400	70	F062103004010300	92	158	304	1.4	1.28	6.2
	700	70	F062103007010300	160	277	533	2.4	1.28	10.0
	900	70	F062103009010300	206	356	685	3.1	1.28	12.6
	1100	70	F062103011010300	252	435	837	3.7	1.28	15.1
	1400	70	F062103014010300	321	554	1065	4.8	1.28	19.0
	2600	70	F062103026010300	596	1029	1979	8.8	1.28	34.3
Tip 22									
	700	102	F062203007010300	197	345	673	2.4	1.31	11.6
Tip 33									
	800	152	F063303008010300	314	551	1078	4.1	1.31	19.2
	1200	152	F063303012010300	472	826	1616	6.1	1.31	27.8



400

ÎNĂLȚIME 400 mm	LUNGIME	ADÂNCIME	NR. ARTICOL	EFFEKT (W) 45/35/20°C	EFFEKT (W) 55/45/20°C	EFFEKT (W) 75/65/20°C	VOLUM (L)	EXPONENT N	GREUTATE (KG)
Tip 11									
400	60		F061104004010300	84	146	284	0.9	1.30	5.6
500	60		F061104005010300	105	183	356	1.1	1.30	6.7
600	60		F061104006010300	126	219	427	1.3	1.30	7.7
800	60		F061104008010300	168	292	569	1.8	1.30	9.9
900	60		F061104009010300	189	329	640	2.0	1.30	11.0
1000	60		F061104010010300	210	366	711	2.2	1.30	12.1
1100	60		F061104011010300	231	402	782	2.4	1.30	13.2
1200	60		F061104012010300	252	439	853	2.6	1.30	14.3
1400	60		F061104014010300	294	512	995	3.1	1.30	16.4
1600	60		F061104016010300	335	585	1138	3.5	1.30	18.6
1800	60		F061104018010300	377	658	1280	4.0	1.30	20.8
2000	60		F061104020010300	419	731	1422	4.4	1.30	22.9
2300	60		F061104023010300	482	841	1635	5.1	1.30	26.2
2600	60		F061104026010300	545	950	1849	5.7	1.30	29.5
3000	60		F061104030010300	629	1097	2133	6.6	1.30	33.8
Tip 21									
400	70		F062104004010300	115	199	385	1.8	1.29	7.9
500	70		F062104005010300	143	249	482	2.3	1.29	9.6
600	70		F062104006010300	172	298	578	2.7	1.29	11.3
700	70		F062104007010300	200	348	674	3.1	1.29	13.1
800	70		F062104008010300	229	398	770	3.6	1.29	14.8
900	70		F062104009010300	258	448	867	4.0	1.29	16.5
1000	70		F062104010010300	286	497	963	4.5	1.29	18.2
1100	70		F062104011010300	315	547	1059	5.0	1.29	20.0



400

ÎNĂLȚIME 400 mm	LUNGIME	ADÂNCIME	NR. ARTICOL	EFFEKT (W) 45/35/20°C	EFFEKT (W) 55/45/20°C	EFFEKT (W) 75/65/20°C	VOLUM (L)	EXPONENT N	GREUTATE (KG)
	1400	70	F062104014010300	401	696	1348	6.3	1.29	25.1
	1600	70	F062104016010300	458	796	1541	7.2	1.29	28.6
	1800	70	F062104018010300	515	895	1733	8.1	1.29	32.0
	2000	70	F062104020010300	573	994	1926	9.0	1.29	35.5
	2600	70	F062104026010300	744	1293	2504	11.7	1.29	45.8
	3000	70	F062104030010300	859	1492	2889	13.5	1.29	52.7
Tip 22									
	400	102	F062204004010300	142	249	488	1.8	1.32	9.4
	500	102	F062204005010300	177	311	611	2.3	1.32	11.3
	600	102	F062204006010300	213	374	733	2.7	1.32	13.3
	700	102	F062204007010300	248	436	855	3.1	1.32	15.2
	800	102	F062204008010300	284	498	977	3.6	1.32	17.2
	900	102	F062204009010300	319	560	1099	4.0	1.32	19.2
	1000	102	F062204010010300	355	623	1221	4.5	1.32	21.1
	1100	102	F062204011010300	390	685	1343	5.0	1.32	23.1
	1200	102	F062204012010300	426	747	1465	5.4	1.32	25.1
	1600	102	F062204016010300	568	996	1954	7.2	1.32	32.9
	1800	102	F062204018010300	639	1121	2198	8.1	1.32	36.8
	2000	102	F062204020010300	710	1245	2442	9.0	1.32	40.7
	2300	102	F062204023010300	816	1432	2808	10.3	1.32	46.6
	2600	102	F062204026010300	923	1619	3175	11.7	1.32	52.5
	3000	102	F062204030010300	1064	1868	3663	13.5	1.32	60.4
Tip 33									
	500	152	F063304005010300	245	432	850	3.4	1.33	16.7
	600	152	F063304006010300	294	518	1019	4.0	1.33	19.6



400

ÎNĂLȚIME 400 mm	LUNGIME	ADÂNCIME	NR. ARTICOL	EFFEKT (W) 45/35/20°C	EFFEKT (W) 55/45/20°C	EFFEKT (W) 75/65/20°C	VOLUM (L)	EXPONENT N	GREUTATE (KG)
700	152		F063304007010300	343	604	1189	4.7	1.33	22.5
800	152		F063304008010300	392	691	1359	5.4	1.33	25.5
900	152		F063304009010300	441	777	1529	6.0	1.33	28.4
1100	152		F063304011010300	539	950	1869	7.4	1.33	34.3
1200	152		F063304012010300	588	1036	2039	8.0	1.33	37.2
1400	152		F063304014010300	686	1209	2379	9.4	1.33	43.1
1600	152		F063304016010300	785	1381	2718	10.7	1.33	49.0
1800	152		F063304018010300	883	1554	3058	12.1	1.33	54.9
2000	152		F063304020010300	981	1726	3398	13.4	1.33	60.7
2300	152		F063304023010300	1128	1985	3908	15.4	1.33	69.5
2600	152		F063304026010300	1275	2244	4417	17.4	1.33	78.4
3000	152		F063304030010300	1471	2590	5097	20.1	1.33	90.1



450

ÎNĂLȚIME 450 mm	LUNGIME	ADÂNCIME	NR. ARTICOL	EFFEKT (W) 45/35/20°C	EFFEKT (W) 55/45/20°C	EFFEKT (W) 75/65/20°C	VOLUM (L)	EXPONENT N	GREUTATE (KG)
Tip 11									
	800	60	F061104508010300	186	325	632	2.0	1.30	11.6
	1100	60	F061104511010300	256	446	869	2.8	1.30	15.5
	1600	60	F061104516010300	372	649	1264	4.0	1.30	22.0
Tip 21									
	1400	70	F062104514010300	438	764	1484	7.0	1.30	30.1
	1800	70	F062104518010300	564	982	1908	9.0	1.30	38.3
	2600	70	F062104526010300	814	1418	2756	13.0	1.30	54.8
Tip 22									
	1000	102	F062204510010300	390	685	1347	5.0	1.32	25.0
	1100	102	F062204511010300	429	754	1482	5.5	1.32	27.3
Tip 33									
	1200	152	F063304512010300	644	1136	2243	9.0	1.33	44.2
	1600	152	F063304516010300	858	1515	2990	12.0	1.33	58.2
	2600	152	F063304526010300	1395	2462	4859	19.5	1.33	93.4



500

ÎNĂLȚIME 500 mm	LUNGIME	ADÂNCIME	NR. ARTICOL	EFFEKT (W) 45/35/20°C	EFFEKT (W) 55/45/20°C	EFFEKT (W) 75/65/20°C	VOLUM (L)	EXPONENT N	GREUTATE (KG)
Tip 11									
	500	60	F061105005010300	127	223	434	1.4	1.31	8.0
Tip 21									
	1100	70	F062105011010300	373	652	1272	6.0	1.31	24.8
	1200	70	F062105012010300	407	711	1387	6.6	1.31	26.9
	1800	70	F062105018010300	611	1067	2081	9.9	1.31	39.7
	2300	70	F062105023010300	780	1363	2659	12.7	1.31	50.3
Tip 22									
	1000	102	F062205010010300	424	746	1470	5.5	1.33	26.3
Tip 33									
	2600	152	F063305026010300	1511	2672	5291	21.3	1.34	98.4



550

ÎNĂLȚIME 550 mm	LUNGIME	ADÂNCIME	NR. ARTICOL	EFFEKT (W) 45/35/20°C	EFFEKT (W) 55/45/20°C	EFFEKT (W) 75/65/20°C	VOLUM (L)	EXPONENT N	GREUTATE (KG)
Tip 11									
500	60		F061105505010300	138	242	472	1.5	1.31	8.9
700	60		F061105507010300	194	339	661	2.1	1.31	11.9
800	60		F061105508010300	221	387	755	2.4	1.31	13.4
1000	60		F061105510010300	277	484	944	3.0	1.31	16.5
1400	60		F061105514010300	387	677	1322	4.2	1.31	22.5
1800	60		F061105518010300	498	871	1699	5.4	1.31	28.5
Tip 21									
500	70		F062105505010300	182	319	625	3.0	1.31	13.1
600	70		F062105506010300	219	383	749	3.7	1.31	15.6
900	70		F062105509010300	328	574	1124	5.5	1.31	23.1
1000	70		F062105510010300	364	638	1249	6.1	1.31	25.6
1100	70		F062105511010300	401	702	1374	6.7	1.31	28.1
1400	70		F062105514010300	510	893	1749	8.5	1.31	35.6
1800	70		F062105518010300	656	1149	2248	11.0	1.31	45.6
2000	70		F062105520010300	728	1276	2498	12.2	1.31	50.6
2300	70		F062105523010300	838	1468	2873	14.0	1.31	58.0
Tip 22									
600	102		F062205506010300	274	484	955	3.7	1.33	18.1
700	102		F062205507010300	320	564	1114	4.3	1.33	20.9
900	102		F062205509010300	411	725	1432	5.5	1.33	26.5
1100	102		F062205511010300	502	887	1750	6.7	1.33	32.1
1600	102		F062205516010300	731	1289	2546	9.8	1.33	46.2
2300	102		F062205523010300	1050	1854	3659	14.0	1.33	65.9
Tip 33									



550

ÎNĂLȚIME 550 mm	LUNGIME	ADÂNCIME	NR. ARTICOL	EFFEKT (W) 45/35/20°C	EFFEKT (W) 55/45/20°C	EFFEKT (W) 75/65/20°C	VOLUM (L)	EXPONENT N	GREUTATE (KG)
	600	152	F063305506010300	374	664	1318	5.4	1.34	26.6
	900	152	F063305509010300	561	996	1977	8.1	1.34	39.0
	1000	152	F063305510010300	624	1106	2197	9.0	1.34	43.2
	1100	152	F063305511010300	686	1217	2417	9.9	1.34	47.3
	1200	152	F063305512010300	749	1328	2636	10.8	1.34	51.5
	1400	152	F063305514010300	873	1549	3076	12.6	1.34	59.7
	2600	152	F063305526010300	1622	2877	5712	23.4	1.34	109.4
	3000	152	F063305530010300	1872	3319	6591	27.0	1.34	126.0



600

ÎNĂLȚIME 600 mm	LUNGIME	ADÂNCIME	NR. ARTICOL	EFFEKT (W) 45/35/20°C	EFFEKT (W) 55/45/20°C	EFFEKT (W) 75/65/20°C	VOLUM (L)	EXPONENT N	GREUTATE (KG)
Tip 11									
	400	60	F061106004010300	119	208	407	1.3	1.31	8.1
	900	60	F061106009010300	268	469	916	2.9	1.31	16.3
	3000	60	F061106030010300	893	1563	3054	9.6	1.31	50.8
Tip 21									
	700	70	F062106007010300	272	478	938	4.6	1.32	19.5
	3000	70	F062106030010300	1165	2047	4020	19.8	1.32	79.3
Tip 22									
	2300	102	F062206023010300	1124	1987	3931	15.2	1.34	70.8
	3000	102	F062206030010300	1465	2591	5127	19.8	1.34	91.7
Tip 33									
	900	152	F063306009010300	599	1065	2120	8.8	1.35	42.8
	1600	152	F063306016010300	1065	1893	3770	15.7	1.35	74.2



900

ÎNĂLȚIME 900 mm	LUNGIME	ADÂNCIME	NR. ARTICOL	EFFEKT (W) 45/35/20°C	EFFEKT (W) 55/45/20°C	EFFEKT (W) 75/65/20°C	VOLUM (L)	EXPONENT N	GREUTATE (KG)
Tip 11									
	700	60	F061109007010300	291	510	999	3.1	1.32	19.6
	1600	60	F061109016010300	664	1165	2283	7.2	1.32	42.4
	2300	60	F061109023010300	955	1675	3282	10.3	1.32	60.1
Tip 21									
	1000	70	F062109010010300	530	939	1861	9.0	1.34	40.2
Tip 22									
	800	102	F062209008010300	536	956	1910	7.2	1.36	38.5
	1200	102	F062209012010300	804	1433	2866	10.8	1.36	56.8
	2000	102	F062209020010300	1339	2389	4776	18.0	1.36	93.4
	2300	102	F062209023010300	1540	2747	5492	20.7	1.36	107.2
	2600	102	F062209026010300	1741	3106	6209	23.4	1.36	120.9
Tip 33									
	600	152	F063309006010300	547	976	1956	8.0	1.36	42.9
	1100	152	F063309011010300	1002	1790	3586	14.6	1.36	77.1
	1800	152	F063309018010300	1640	2929	5868	23.9	1.36	125.0
	2600	152	F063309026010300	2368	4231	8476	34.6	1.36	179.6