



Datenblatt

2026-05-26

# Paros V

Hochwertige Wärmeleistung trifft auf geringen Platzbedarf



- ✓ Dekorative flache Front
- ✓ Sanfte, abgerundete Form
- ✓ Platzsparend und dabei mit hoher Wärmeleistung
- ✓ Handtuchhalter als stylisches Accessoire erhältlich
- ✓ Vielfältige Farbauswahl

Mit seiner klaren, planen Front und seiner sanften, abgerundeten Form bringt der **Paros V** Stil und Klasse in jeden Raum – ob romantisch-klassisch oder klar-modern. Dieser Vertikalheizkörper passt zu jeder Inneneinrichtung und ist in vielen Farben erhältlich. Er nutzt die Wandfläche effizient und bietet gleichzeitig eine angenehme Wärmeabgabe. Die Vorderseite des Paros V ist beidseitig verzinkt, wodurch er sich besonders auch für den Einsatz in Badezimmern eignet. Passende Handtuchhalter aus Edelstahl sind optional verfügbar.



### Anwendungsbereich

Mit modernen, markanten Linien und subtilen Kurven verleiht der LEVO-Heizkörper jedem klassischen oder modernen Interieur Stil. Wie der TARA verfügt er über eine große Frontplatte, die die Seitenlinien perfekt verdeckt und die neuesten Entwicklungen in der Heiztechnik berücksichtigt. Der LEVO-Heizkörper zeigt dank seiner abgerundeten Ecken offensichtlich eine andere Eleganz. Da beide Modellreihen eine angenehme Wärme ausstrahlen, werden Sie sich unabhängig vom gewählten Modell sicher in Ihrem Zuhause wohlfühlen.

### Dimensionierung

Heizkörperleistung (W) gemäß EN 442 für die Parameter 75/65/20 °C und 55/45/20 °C. Für eine spezifische Auslegung benutzen Sie bitte unseren Leistungsrechner unter:

[https://www.vogelundnoot.com/at/service\\_and\\_tools/leistungsumrechner.htm](https://www.vogelundnoot.com/at/service_and_tools/leistungsumrechner.htm) Wählen Sie im Leistungsrechner das gewünschte Produkt aus und geben Sie in die Anforderungsfelder die gewünschten Temperaturen ein, die Werte werden automatisch berechnet. Um eine einfachere Auswahl zu gewährleisten, können Sie noch eine Zielwärmeleistung mit einer prozentuellen Abweichung eingeben. Alle Größen in diesem Leistungsbereich werden in der Ergebnisliste Orange hervorgehoben. Die Ergebnisse können Sie sich auch mittels Exportdateien auf Ihren PC speichern oder auch gleich online drucken.

### Verwendung

Mit klaren Linien und sanften Rundungen bringt der vertikale Dekorativheizkörper LEVO Eleganz und Klasse in jeden Raum. Er ist so konzipiert, dass er zu jedem dekorativen Stil passt, egal ob Sie einen romantischen, klassischen Stil oder ein klares und modernes Design bevorzugen. Außerdem können Sie zwischen 70 Farben wählen, so dass Sie immer eine Nuance finden, die zu Ihren Lieblingsfarben und Ihrer Inneneinrichtung passt. Die Ausführung ist standardmäßig in weiß - RAL 9016, 70 Sonderfarben sind optional erhältlich.

### AMA-Text

### LEVO Plan Mitte Vertikalheizkörper

Der LEVO ist ein vertikaler Planheizkörper mit gebogenen Seitenabschlüssen und umlaufender Frontfläche beidseitig verzinkt.

#### Anschlüsse

Mittenanschluss 2 x G 1/2" IG (50 mm) plus 4 x G 1/2" IG, inklusive Blind- und Entlüftungsstopfen  
Vorteilhaft erfolgt der Anschluss über den standardmäßigen Mittenanschluss (50 mm). Sollten die seitlichen (unten) Anschlüsse genutzt werden, erfolgt der Anschluss von unten an den Anschlüssen G 1/2" IG für Vorlauf und Rücklauf.

Bauhöhen 1800, 1950, 2100 mm

Bautiefen Typ 11: 73 mm

Typ 21: 97 mm

#### Befestigung

6 rückseitig aufgeschweißte Laschen zur Befestigung mit Winkelschienen, inkl. Aushebesicherung gemäß VDI 6036, AK 2; Lieferung komplett mit Schrauben und Dübeln

Betriebsdruck 6 bar

Prüfdruck 8 bar

Beschichtung nach DIN 55 900, hochkorrosionsbeständige KTL-Grundierung und Deckbeschichtung in RAL 9016 als Pulver-Einbrennlackierung; andere RAL- und Sanitärfarben sowie metallische Farben auf Anfrage  
Verpackung montagefertig in stabilem Karton mit Eckenschutz verpackt und in Folie eingeschweißt

#### Befestigung

Das für die Befestigung benötigte Befestigungs-Set gehört zum Lieferumfang.

Typ:

Bauhöhe:

Baulänge:

Watt:

Stück:



# Spezifikationen

EIGENSCHAFTEN	EINHEIT	WERTE
ETIM-Klasse		EC011022
Material		Stahl
Typ		11, 21
Oberflächenstruktur		flach glatt
Maximaler Betriebsdruck	bar	10
Anzahl der Standardanschlüsse		4
Wärmeleistung gemäß anerkanntem EN 442-Labor		Ja
Max. Betriebstemperatur	°C	110
Standardfarbe		Ja
Farbe		weiß
RAL-Nummer		9016
Gitter/Abdeckplatte		Ja
Gitter/Abdeckplatte		Ja
Glanzwert		glänzend
Gewindemaß (Zoll)		1/2 Zoll
Gewindeanschluss		Innengewinde
Mit Einpunktanschluss		Ja
Mit Entlüftungsanschluss		Ja
Mit Entlüftungsventil		Ja
Mit Entleerungsmöglichkeit		Ja



# Dokumente

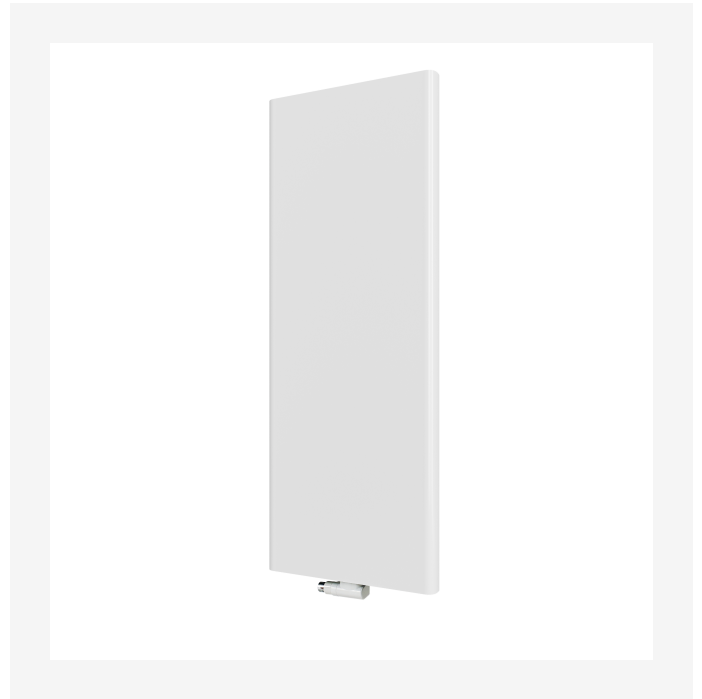
DOKUMENTE	DOKUMENTENTYP	LINK
VN_prospect_panel_AT	ProductCatalog	<a href="https://asset.productmarketingcloud.com/api/assetstorage/3577_ecc7f6c9-809a-4d80-b1cb-52aeea3bc612">https://asset.productmarketingcloud.com/api/assetstorage/3577_ecc7f6c9-809a-4d80-b1cb-52aeea3bc612</a>
Mounting instruction Levo	Installation	<a href="https://asset.productmarketingcloud.com/api/assetstorage/3577_786145e1-f5fa-46fa-a247-487266629df5">https://asset.productmarketingcloud.com/api/assetstorage/3577_786145e1-f5fa-46fa-a247-487266629df5</a>
Mounting instruction Tinos V Paros V	Installation	<a href="https://asset.productmarketingcloud.com/api/assetstorage/3577_eb54ebff-acac-48f6-a65f-d044ed1a40d6">https://asset.productmarketingcloud.com/api/assetstorage/3577_eb54ebff-acac-48f6-a65f-d044ed1a40d6</a>
Installation Manual Faro V	TechDia	<a href="https://asset.productmarketingcloud.com/api/assetstorage/3577_6a68539c-c460-4642-8d8b-056f68b79286">https://asset.productmarketingcloud.com/api/assetstorage/3577_6a68539c-c460-4642-8d8b-056f68b79286</a>



# Ressourcen



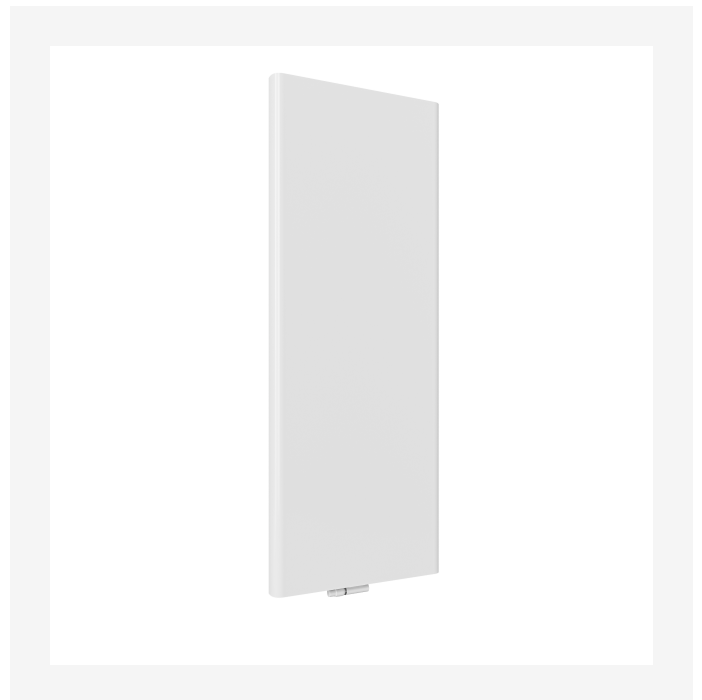
ProductImage - New\_Paros-V-Towel-warmer product image



ProductImage - New\_Paros-V main picture



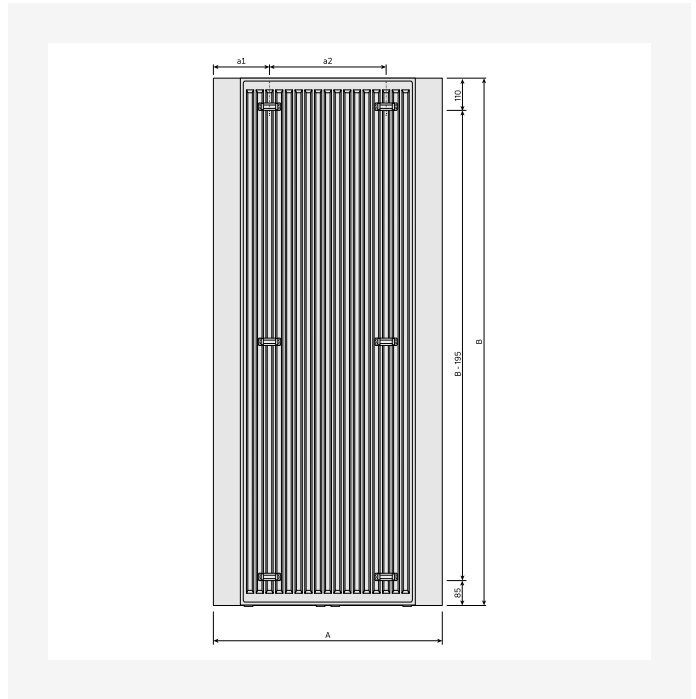
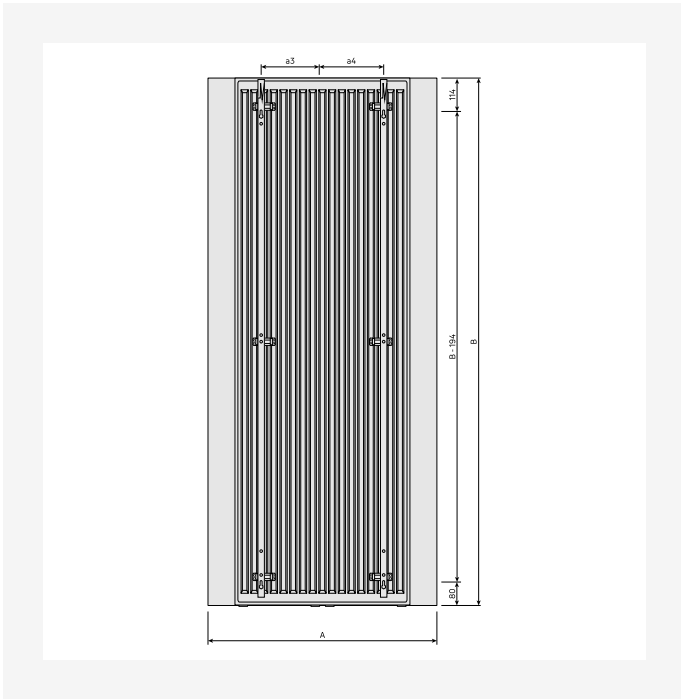
ProductImage - New\_Paros-V product image



ProductImage - New\_Paros-V product image

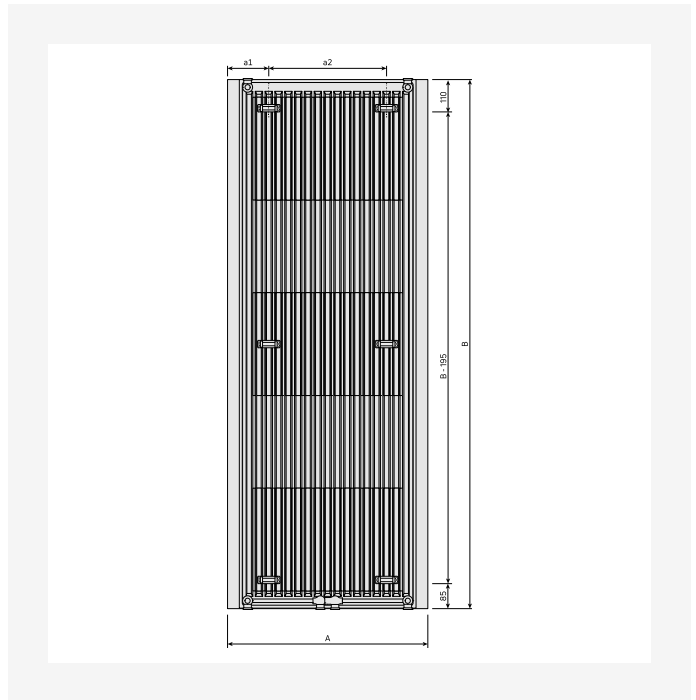
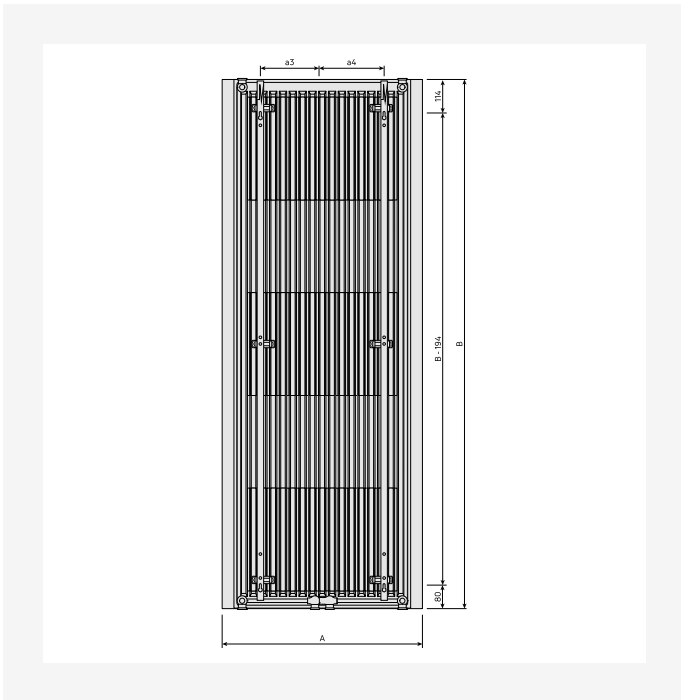


# Ressourcen



DimensionalDrawing - New\_Paros V rear view

DimensionalDrawing - New\_Paros V rear view

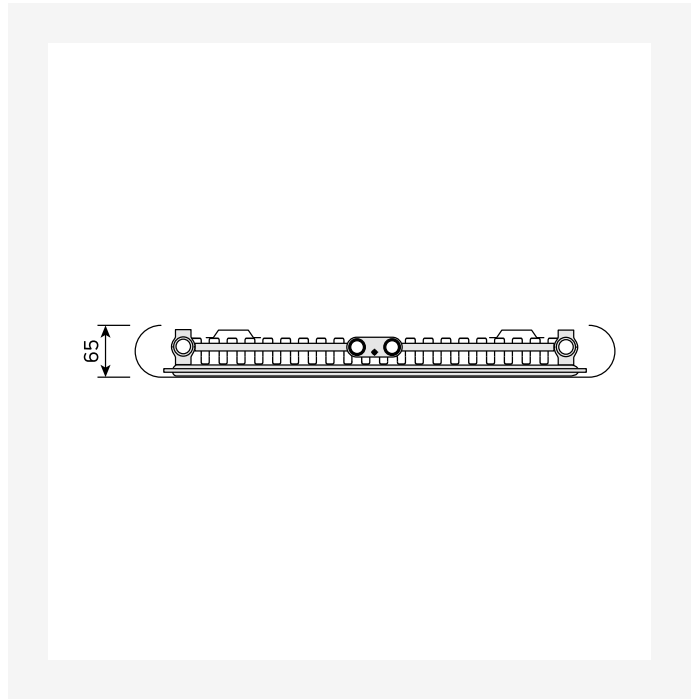
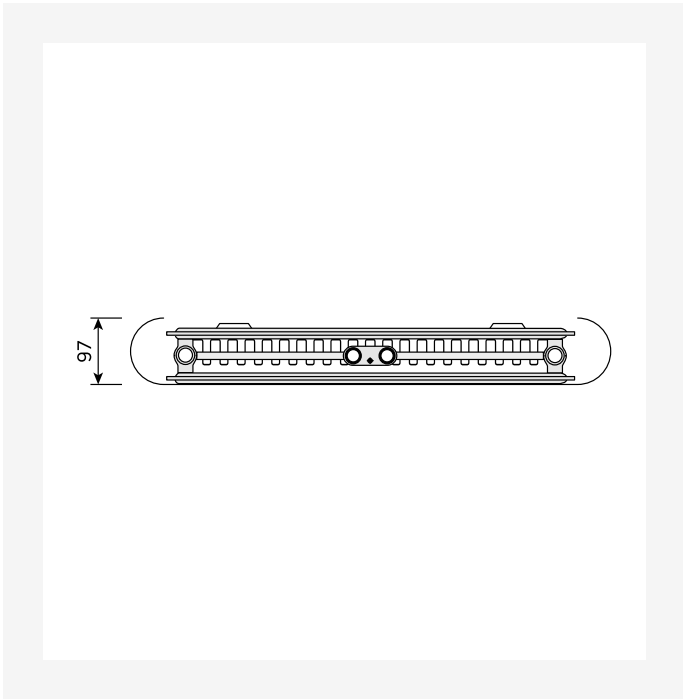


DimensionalDrawing - New\_Paros V rear view

DimensionalDrawing - New\_Paros V rear view

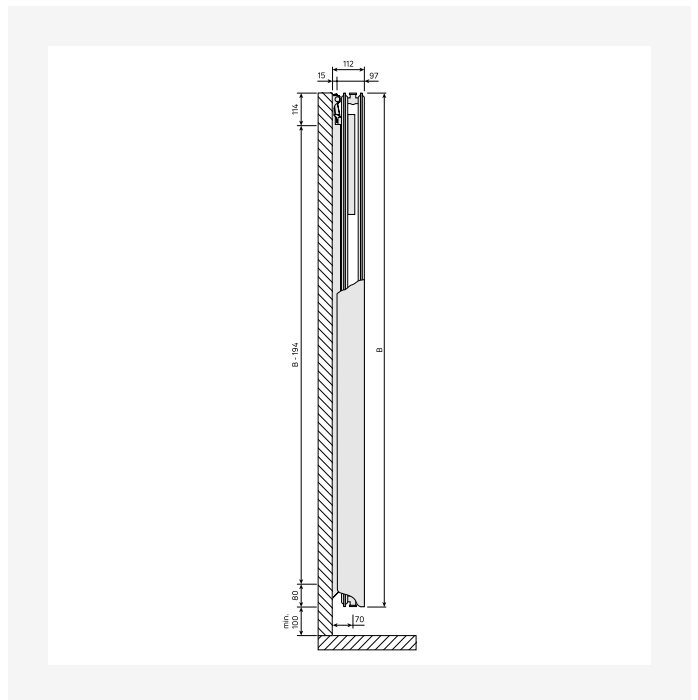
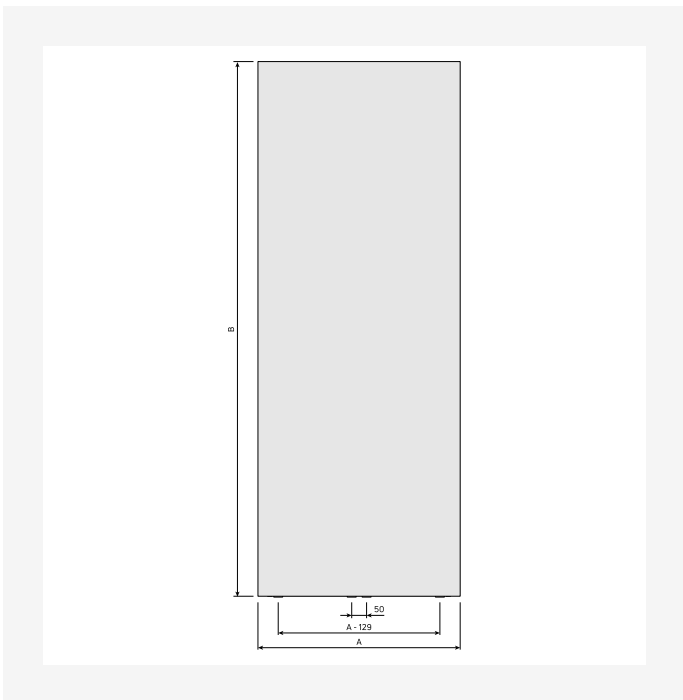


# Ressourcen



DimensionalDrawing - New\_Paros V top view

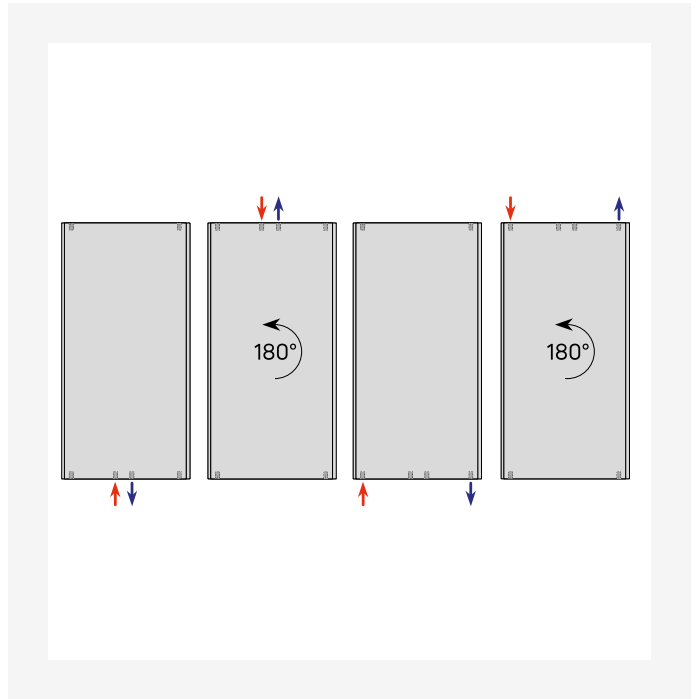
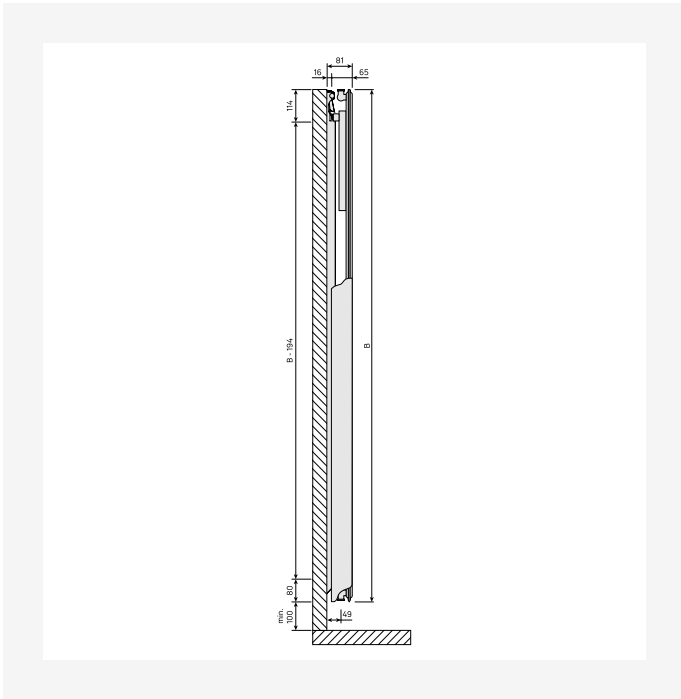
DimensionalDrawing - New\_Paros V top view



DimensionalDrawing - New\_Paros V front view

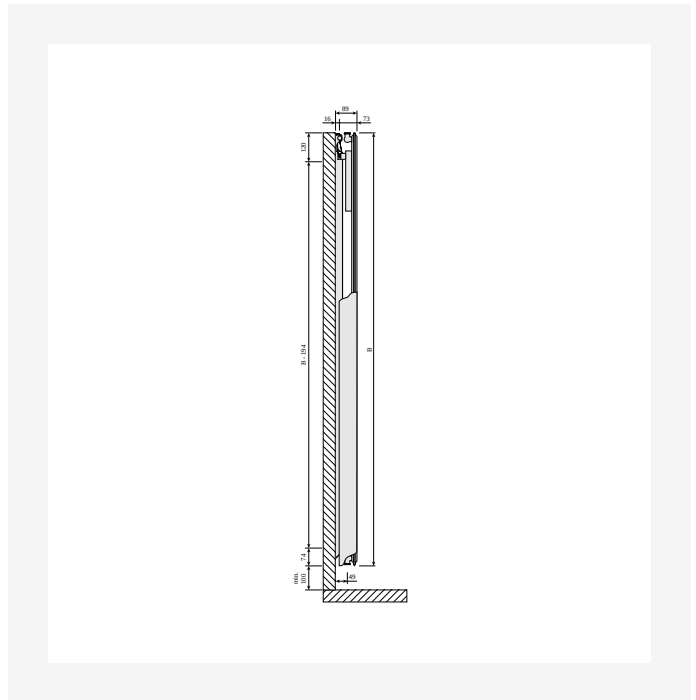
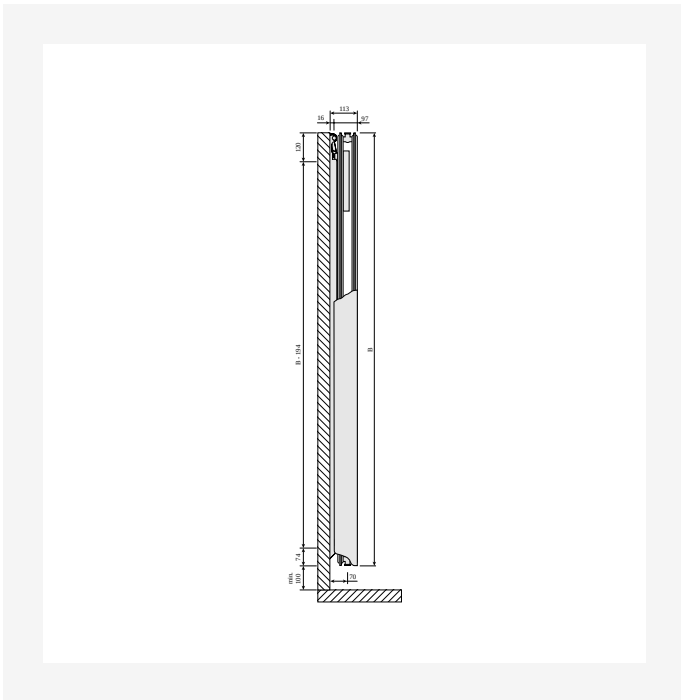
DimensionalDrawing - New\_Tinos V-Paros V side view

# Ressourcen



DimensionalDrawing - New\_Tinos V-Paros V side view

DimensionalDrawing - Verticals connection options

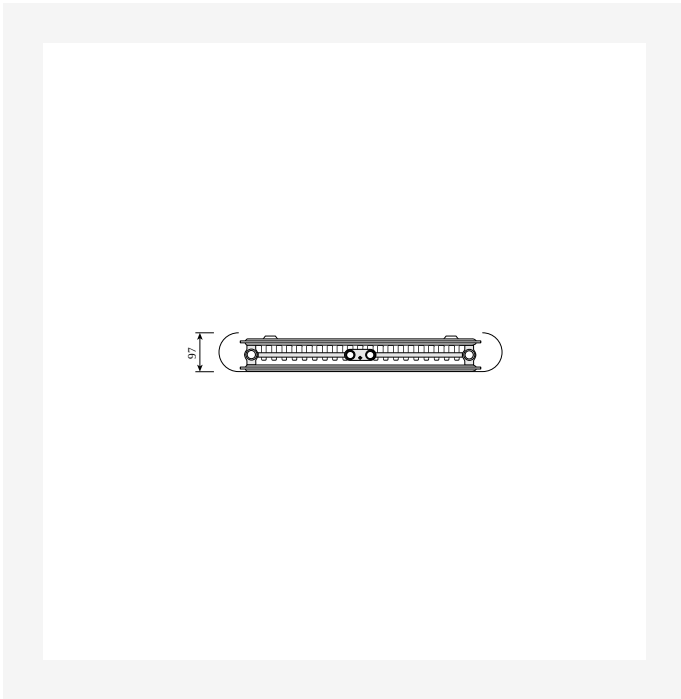


DimensionalDrawing - Tinos V and Paros V, type 21, side view

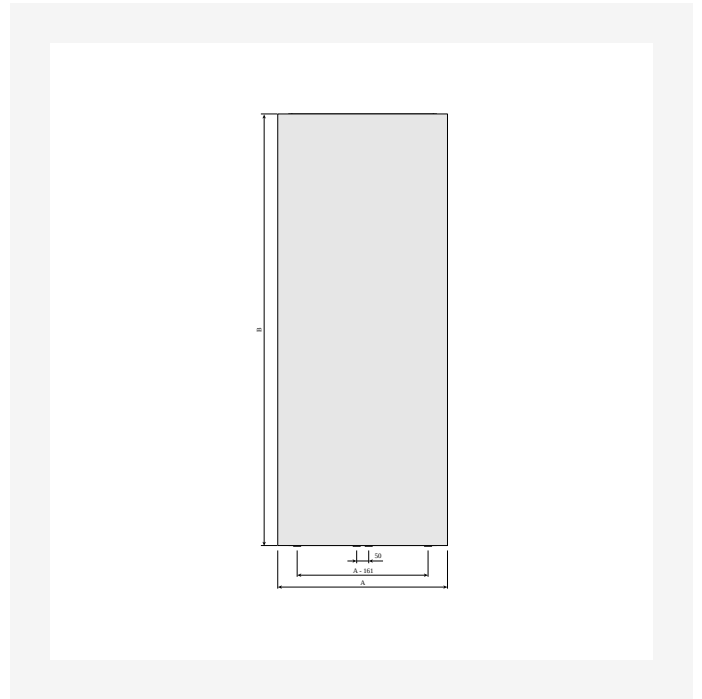
DimensionalDrawing - Tinos V and Paros V, type 11, side view



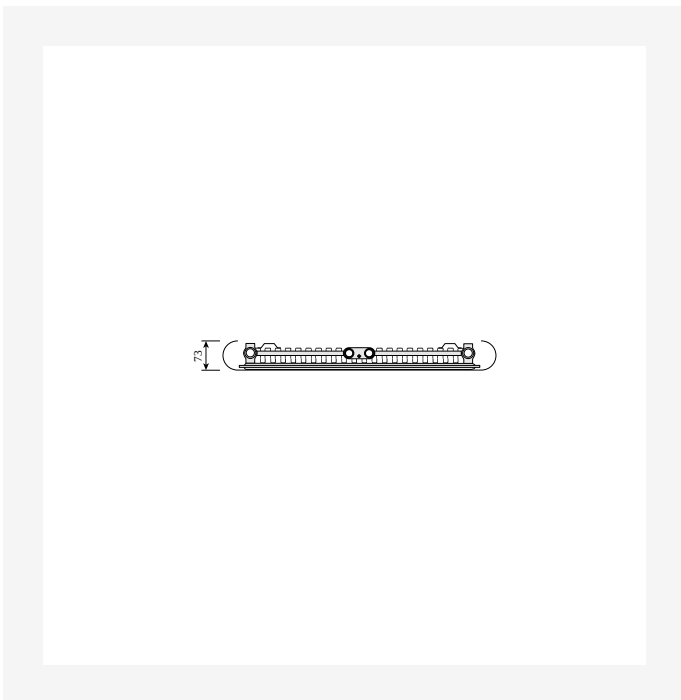
# Ressourcen



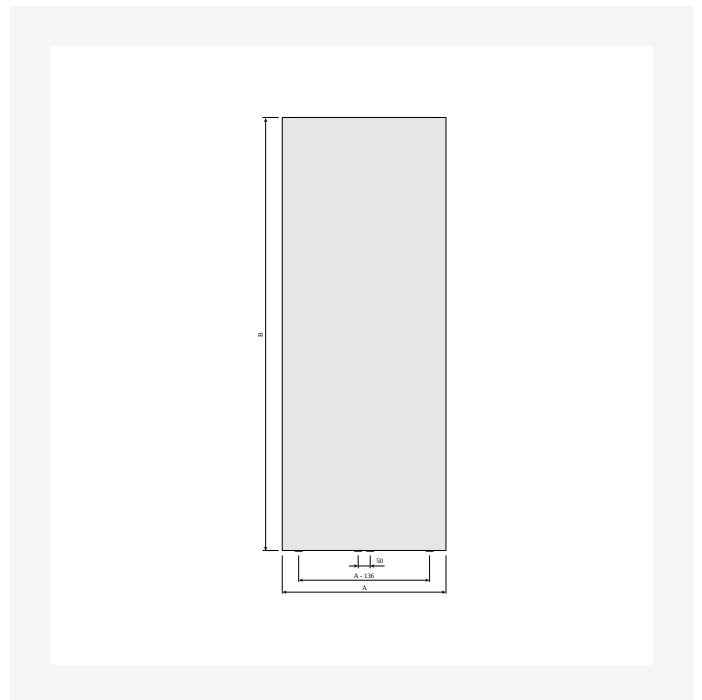
DimensionalDrawing - Paros V, type 21, top view



DimensionalDrawing - Paros V, type 21, front view



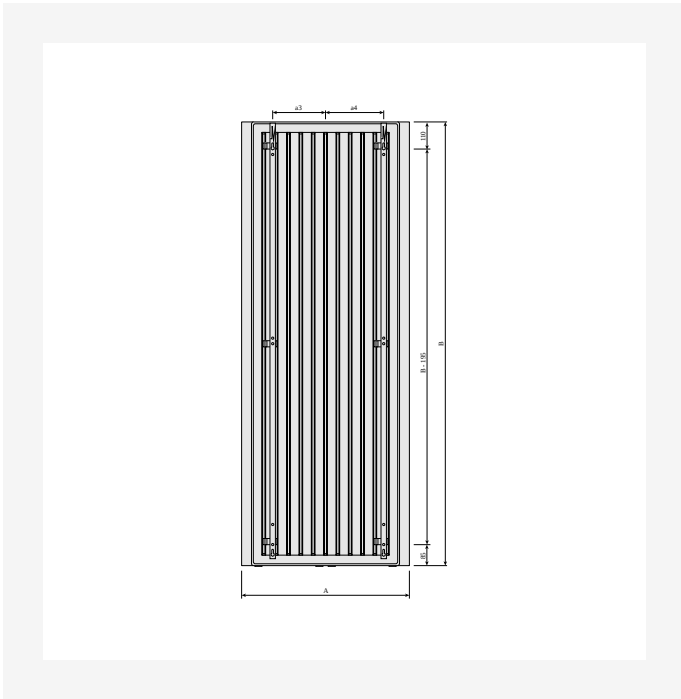
DimensionalDrawing - Paros V, type 11, top view



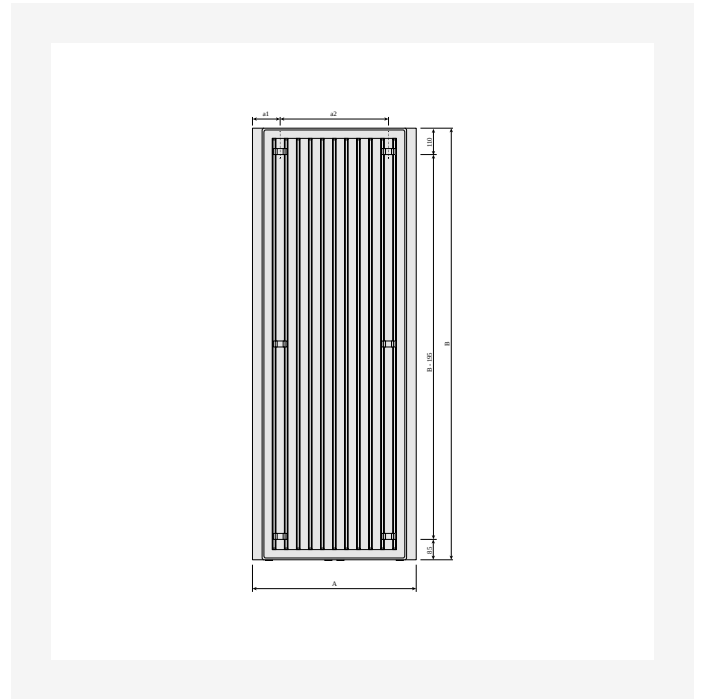
DimensionalDrawing - Paros V, type 11, front view



# Ressourcen



DimensionalDrawing - Paros V, back view with MCW V brackets



DimensionalDrawing - Paros V, back view



# Verwandte Produkte



LEVO/LEVO eLINE  
Handtuchhalter



Entlüftungsstopfen



Entlüftungsschlüssel



Thermostatventilkopf



Ventilsets VHX



# 1800

HÖHE 1800 mm	LÄNGE	TIEFE	ARTIKELNUMMER	Systemtemperatur 55/45/20 °C	Systemtemperatur 70/55/20 °C	Systemtemperatur 75/65/20 °C	VOLUMEN (l)	Exponent n	GEWICHT (kg)
<b>Typ 11</b>									
	373	65	FMZ1118003010300	378	--	720	2.6	1.26	21.0
	523	65	FMZ1118004510300	546	--	1042	3.8	1.26	29.6
	673	65	FMZ1118006010300	709	--	1355	4.9	1.27	38.1
<b>Typ 21</b>									
	405	97	FMZ2118003010300	495	--	955	4.8	1.29	32.3
	555	97	FMZ2118004510300	716	--	1389	7.2	1.30	47.7
	705	97	FMZ2118006010300	930	--	1812	9.7	1.31	63.1



# 1950

HÖHE 1950 mm	LÄNGE	TIEFE	ARTIKELNUMMER	Systemtemperatur 55/45/20 °C	Systemtemperatur 70/55/20 °C	Systemtemperatur 75/65/20 °C	VOLUMEN (l)	Exponent n	GEWICHT (kg)
<b>Typ 11</b>									
	373	65	FMZ1119503010300	403	--	767	2.9	1.26	22.5
	523	65	FMZ1119504510300	582	--	1110	4.1	1.26	31.6
	673	65	FMZ1119506010300	755	--	1444	5.4	1.27	40.8
	823	65	FMZ1119507510300	923	--	1770	6.7	1.27	49.9
<b>Typ 21</b>									
	405	97	FMZ2119503010300	521	--	1008	5.2	1.29	34.8
	555	97	FMZ2119504510300	756	--	1466	7.8	1.30	51.3
	705	97	FMZ2119506010300	985	--	1913	10.4	1.30	67.9
	855	97	FMZ2119507510300	1207	--	2351	13.0	1.31	84.4



# 2100

HÖHE 2100 mm	LÄNGE	TIEFE	ARTIKELNUMMER	Systemtemperatur 55/45/20 °C	Systemtemperatur 70/55/20 °C	Systemtemperatur 75/65/20 °C	VOLUMEN (l)	Exponent n	GEWICHT (kg)
<b>Typ 11</b>									
	673	65	FMZ1121006010300	803	--	1530	5.8	1.26	43.6
	823	65	FMZ1121007510300	980	--	1876	7.3	1.27	53.4
<b>Typ 21</b>									
	705	97	FMZ2121006010300	1038	--	2012	11.1	1.30	72.7
	855	97	FMZ2121007510300	1276	--	2473	13.9	1.30	90.4